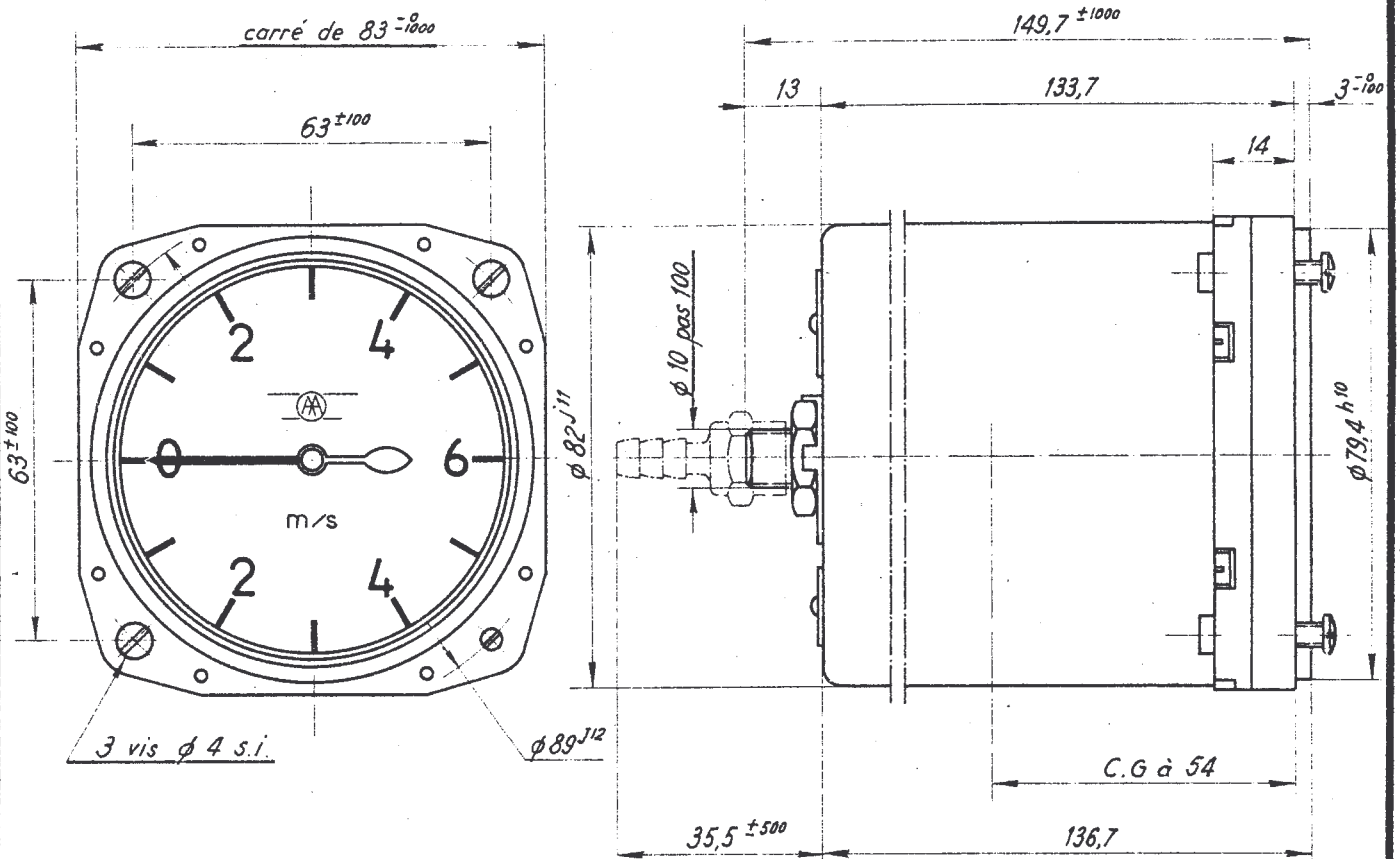


# VARIOMETRE 6 m/s BADIN Type 601

HOMOLOGUÉ LE \_\_\_\_\_ } PAR DÉCISION \_\_\_\_\_  
MONTAGE AUTORISÉ LE \_\_\_\_\_  
DOCUMENTS REMPLACÉS \_\_\_\_\_



## CARACTÉRISTIQUES PRINCIPALES.

Indique les vitesses de montée et de descente d'un planeur en cours de vol.

Graduations équidistantes de 0 à 6 m/s

L'aiguille n'est pas butée, elle permet de lire jusqu'à 9 m/s.

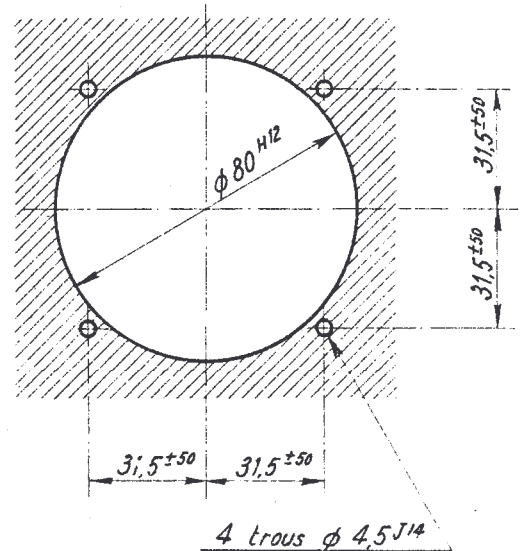
L'appareil supporte 5 fois sa vitesse.

Masse :  $650g \pm 3\%$

## CONDITIONS PARTICULIÈRES D'INSTALLATION.

Le raccord arrière du boîtier sera relié à une canalisation statique.

**NORMES** : Boîtier BNAé 400-01-1 Type 80  
Raccord BNAé 171-10



Echelles 3/4 et 1/2

ÉTABLI SOUS LE CONTRÔLE DE \_\_\_\_\_

FABRIQUÉ PAR  
**L'Appareillage Aéronautique**  
16, rue Nansouty, PARIS, XIV<sup>e</sup>

N° DE CLASSEMENT

**24 229**