

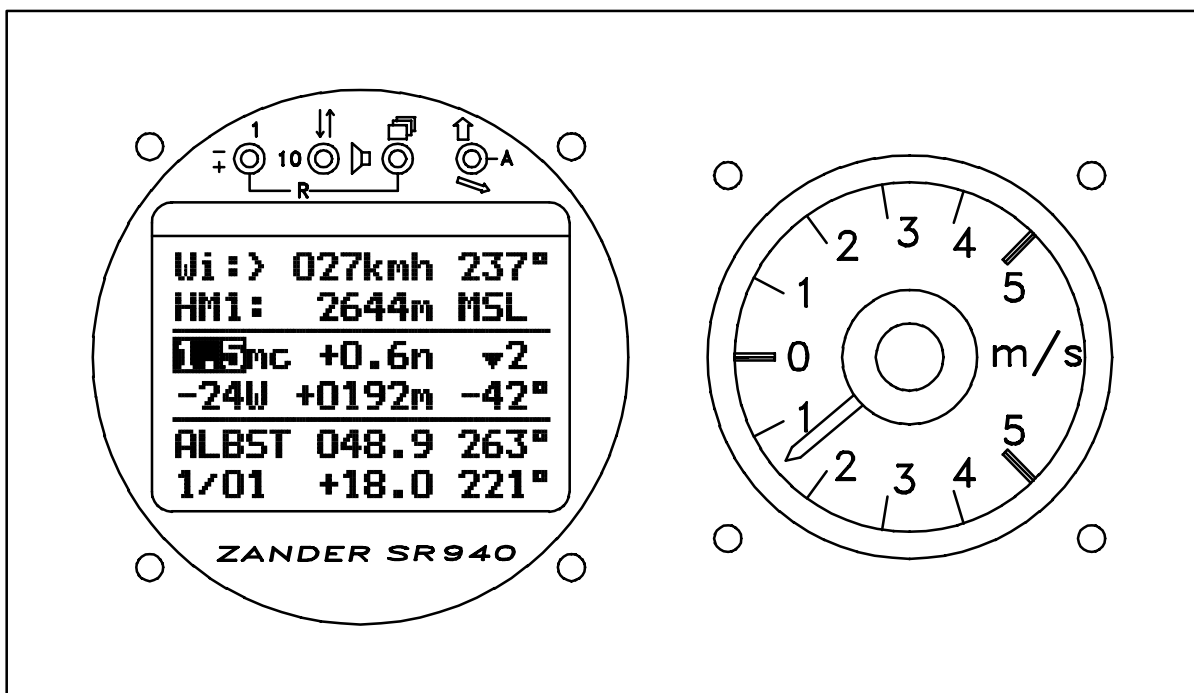
# **ZANDER SR 940**

## **Manuel d'utilisation**

### **Contenu:**

- 1. Boutons et interrupteurs**
- 2. Page de vol avec GPS**
- 3. Page de vol sans GPS**
- 4. Lignes d'information**
- 5. Organisation des pages**
- 6. Pages de texte**
- 7. Configuration du SR940**
- 8. Version 01/99 :**  
**Changement par rapport aux versions précédentes**
- 9. Connexions électriques**
- 10. Prises de pression**
- 11. Installation du compas et réglages**
- 12. Commande à distance**
- 13. Connexion à un PC**
- 14. Schéma électrique**

## 1. Sélecteurs et interrupteurs :



- Bouton **+1 / -1** : modifie la valeur sélectionnée par le curseur de +1 ou -1.
- Bouton **Curseur bas / haut** : déplace le curseur d'une ligne vers le bas ou vers le haut.
- Bouton **Page avant / arrière** : change la page de texte affichée.
- Interrupteur **Variomètre / Automatique / sollfahrt** : permet de choisir le mode de fonctionnement du calculateur; le réglage du mode automatique est effectué en page „02 : Préparation“
- Combinaison de boutons **+10 / -10** (boutons **+1 / -1** et **Curseur bas / haut** actionnés simultanément vers le haut ou vers le bas): modifie la valeur sélectionnée par le curseur de +10 ou -10.
- Combinaison de boutons **Volume augmenter / diminuer** : (boutons **Curseur bas / haut** et **Page avant / arrière** actionnés simultanément) : modifie le volume audio; le volume de chaque mode, variomètre et sollfahrt, doit être réglé séparément .

Tous les boutons et combinaison de boutons possèdent une fonction de répétition. Ainsi, la valeur sélectionnée par le curseur augmentera de manière continue tant que le bouton +1 sera tenu en position +1.

### Fonctions spéciales :

- Combinaison de boutons **Reset (-R-)** : (boutons **+1 / -1** et **Page avant / arrière** actionnés simultanément vers le bas) : remet à zéro le chronomètre, réinitialise les statistiques et affiche la branche 1 du circuit; est utilisé au départ de l'épreuve.
- Combinaison de boutons **Arrêt du chronomètre** : (boutons **+1 / -1** et **Page avant / arrière** actionnés simultanément vers le haut) : arrête le chronomètre et les statistiques; est utilisé au passage de la ligne d'arrivée.
- Combinaison de boutons **Configuration pré-réglée** : (les 3 boutons sont actionnés simultanément vers le haut) : charge la configuration mise en mémoire en page „02 : Préparation / 19= Préparation sauvegardée“

Tous les boutons et interrupteurs peuvent être utilisés par la commande à distance (voir chapitre **12. Commande à distance**).

## 2. Page de vol avec GPS :

(GPS installé)

La page de vol (page normalement utilisée en vol) est divisée en 3 fenêtres :

- La fenêtre supérieure possède 2 lignes d'information, le contenu de chacune de ces lignes pouvant être choisi parmi une liste de 27 informations différentes.
- La fenêtre du milieu affiche de manière permanente les informations relative au vol à voile : réglage Mc Cready, intégration variométrique, informations du sollfahrt, composante de vent effectif pris en compte pour le calculateur d'arrivée, écart par rapport au plan d'arrivée et erreur de cap.
- La fenêtre inférieure affiche les données GPS : prochain waypoint, distance et route vers le prochain waypoint, numéro de circuit et de branche actifs, distance latérale par rapport à la route (= cross track error), route sol suivie.

Pour des raisons de place disponible sur l'écran, l'erreur de cap (différence entre la route à suivre vers le prochain point et la route suivie) est affichée en bas à droite dans la fenêtre du milieu. Lorsque qu'un écart est constaté, une flèche est affichée, ce qui réduit la taille des caractères.

Sur la page de vol avec GPS, la distance prise en compte par le calculateur d'arrivée est la distance GPS vers le prochain waypoint sélectionné. Avant qu'ils puissent être utilisés, ces waypoint doivent avoir été entrés dans le SR 940 à la main, par PC ou depuis le GP 940. Ils peuvent également avoir été copiés depuis la base de donnée interne du SR 940.

Si la réception GPS est interrompue, la route sol et l'erreur de cap sont remplacés par des tirets. Après 1 minute sans réception GPS, la page de vol GPS est remplacée par la page de vol sans GPS. La distance est alors affichée en kilomètres entiers et l'information d'erreur de cap disparaît et le décompte de distance se fait en fonction de la vitesse indiquée. Lorsque la réception GPS reprend, la page de vol GPS est ré-affiché au bout de 10 secondes.

mode „sollfahrt“:

Wi :> 012kmh 342°
Alt1: 1245m MSL
1.5mc +0.6n ^2
+09W -2316m ←16°
TANNH 089.2 127°
3/01 ←07.3 143°

ligne d'information 1 - ici : vent, force et direction

ligne d'information 2 - ici : altitude en mètres / niveau de la mer

réglage du Mc Cready - intégrateur netto - mini sollfahrt

composante de vent effectif - écart / plan d'arrivée - erreur de cap

prochain waypoint - distance et route GPS vers le prochain waypoint

circuit 3 / branche 1, GPS cross track error, route sol suivie

mode „variomètre“:

1.5mc +2.3M VA
----------------

calage Mc Cready - VZ moyenne - indicateur de mode „Variomètre“

3/01 >12kmh 342°
------------------

Si le curseur est placé à droite sur la dernière ligne, l'affichage de cette ligne peut être modifiée de la même manière que les lignes d'information du haut. +1 affichera le vent (force et direction : direction absolue en mode „variomètre “ et relative en mode „sollfahrt “).

Si le bouton **Page** est maintenu vers le haut pendant 2 secondes, il s'effectuera un transfert (unique) du vent mesuré vers le W pris en compte pour le calculateur d'arrivée. Si l'une des 2 lignes d'information affiche la „distance restante“, le vent moyen pour toutes les branches restantes jusqu'au dernier point est calculé et transféré à W.

Le transfert de vent vers le calculateur d'arrivée peut aussi être effectué de manière continue (uniquement avec l'option compas). Ce transfert continu est lancé par le maintien vers le haut du bouton **Page** pendant 3,5 secondes : la lettre „W“ devient alors „w“. Ce transfert continu sera interrompu si une valeur „w“ est entrée à la main ou si un transfert unique est effectué.

L'avantage du transfert continu est évident lorsque l'on se trouve à proximité d'un champ atterrissable ou de notre aérodrome de destination et que la route à suivre pour le rejoindre évolue. Dans ce cas, le calculateur d'arrivée utilise en permanence le vent sur la route en direction du point d'atterrissage, même si l'on s'en éloigne.

Toutefois, le calcul de vent évoluant dans le temps, l'écart par rapport au plan d'arrivée change également et la hauteur gagnée ou perdue sur ce plan n'est plus interprétable. C'est pourquoi, en arrivée, où la route ne change quasiment plus, il est recommandé d'effectuer un transfert unique afin de bénéficier pleinement des capacités du calculateur d'arrivée à compensation par énergie totale. Le transfert continu utilise un vent moyenné au compas sur plus de 2 minutes.

La mesure de vent en force et direction est réalisée :

- En spirale par la comparaison entre la vitesse sol GPS et la vitesse indiquée pendant un tour complet.
- En ligne droite, par comparaison de la vitesse sol et de la route suivie avec la vitesse indiquée et le cap compas. La mesure de vent en ligne droite est possible uniquement avec l'option compas.

La mesure de vent en spirale nécessite l'utilisation d'un récepteur GPS de haute qualité comme le logger ZANDER GP940. Les premiers résultats sont obtenus après un premier 360°, la valeur est alors réactualisée toutes les secondes. Toutefois, ce premier tour ne doit pas durer plus de 60 secondes et la réception GPS ne doit pas s'interrompre. Le vent affiché correspond en fait à la dérive subie lors de la spirale, et ne correspond pas toujours au vent réel. Néanmoins, les manœuvres de recentrage n'influent pas sur le calcul de vent.

Pour la mesure du vent en ligne droite, une table de compensation précise doit avoir été préalablement entrée dans le SR940. Après 20 secondes de ligne droite, l'information de vent se stabilise et peut être considérée comme utilisable. La mesure de vent en ligne droite représente le déplacement de la masse d'air ce qui s'avère extrêmement important en vol de montagne mais aussi parfois très utile en plaine lorsque le vent évolue à proximité des thermiques ou des nuages.

Sans l'option compas, seule la composante de vent sur la route du planeur peut être mesurée en ligne droite. Dans ce cas, le transfert de vent ne doit être utilisé que lorsque le planeur est en route vers l'aérodrome.

**Actions sur cette page :** (Page avant : bouton vers le bas - Page arrière : bouton vers le haut)

modifier la ligne d'information	curseur sur la ligne d'information 1 ou 2, puis bouton <b>+1 / -1</b>
détails sur la ligne d'information	curseur sur la ligne d'information 1 ou 2, puis bouton <b>Page avant</b>
modifier le réglage Mc Cready	curseur sur <b>mc</b> , puis bouton <b>+1 / -1</b> ou <b>+10 / -10</b>
modifier la composante de vent <b>W</b> du calculateur d'arrivée	curseur sur <b>W</b> , puis bouton <b>+1 / -1</b> ou <b>+10 / -10</b> (vent arrière = +)
passer à la branche suivante	curseur sur le numéro de branche, puis bouton <b>+1</b>
bouée (mémoriser la position)	curseur sur le nom du waypoint, puis bouton <b>+1</b>
enregistrer la bouée (permanent)	curseur sur <b>*BUOY</b> , puis bouton <b>Page avant</b> , puis bouton <b>+1= OUI</b>
restaurer le waypoint	curseur sur le nom du waypoint, puis bouton <b>-1</b>
vérifier et ajuster les réglages importants avant le décollage	curseur sur <b>mc</b> , puis bouton <b>Page avant</b>
régler la hauteur de sécurité pour le calculateur d'arrivée	curseur sur écart / plan d'arrivée, bouton <b>Page avant</b>
afficher les informations sur le prochain waypoint	curseur sur le nom du waypoint, puis bouton <b>Page avant</b>
afficher ou changer la branche	curseur sur le numéro de branche, puis bouton <b>Page avant</b>
déplacer rapidement le curseur vers <b>mc</b>	maintenir le bouton <b>Page arrière</b> vers le haut pendant 0.5 seconds
transférer le vent GPS vers <b>W</b> (transfert unique)	maintenir le bouton <b>Page arrière</b> vers le haut pendant 2 seconds
transférer le vent compas vers <b>w</b> (transfert continu)	maintenir le bouton <b>Page arrière</b> vers le haut pendant 3,5 seconds (pour interrompre le transfert continu, effectuer une entrée dans <b>w</b> )
au décollage	combinaison de boutons <b>Reset (-R-)</b> vers le bas pour mettre le chronomètre à zéro et activer la branche 01 (=point de départ)
au passage de la ligne	curseur sur le numéro de branche, puis bouton <b>+1</b> pour activer la branche 02 (= première branche)
à l'arrivée	si nécessaire : combinaison de boutons <b>Reset (-R-)</b> vers le haut

### 3. Page de vol sans GPS :

(pas de GPS installé)

Le calculateur D (D = distance) décompte une distance en fonction de la vitesse air lorsqu'il est en mode sollfahrt. La composante de vent est aussi utilisée pour le calcul de la distance (à la fois en mode variomètre et en mode sollfahrt). La distance est initialisée au début d'une nouvelle branche ou peut être réajustée manuellement sur une position connue. Les branches peuvent être définies par des waypoints (comme avec un GPS) ou bien insérée directement (route 9 : distance et direction pour chaque branche).

L'orientation des branches est affichée pour information mais n'est pas utilisée pour les calculs. Au point de virage le numéro de la branche est incrémenté par le bouton **+1**, alors la distance de la branche suivante est entrée dans le calculateur D. Lorsque le calculateur D est utilisé pour la navigation, le numéro de branche ne doit pas être modifié sur la page de vol.

Pour calculer une composante de vent, la distance D est fixé sur une position connue. Après quelque temps, la distance restante peut être réajustée par le réglage de la composante de vent afin que la distance affichée et la distance restante soit égales.

mode „sollfahrt“:

14:28:53	03:21
Alt1: 1245m	MSL
1.5mc	+0.6n ^2
+09W	-2316m
TANNH	089km 132°
3/01	0316km tot.

ligne d'information 1 - ici : horloge - chronomètre  
 ligne d'information 2 - ici : altitude en mètres / niveau de la mer  
 réglage du Mc Cready - intégrateur netto - mini sollfahrt  
 composante de vent effectif - écart / plan d'arrivée  
 nom du waypoint - décompte de distance, orientation de la branche  
 circuit 3 / branche 1, distance totale depuis le départ

mode „variomètre“:

1.5mc	+2.3M	VA
-------	-------	----

calage Mc Cready - VZ moyenne - indicateur de mode „Variomètre“

waypoints non utilisés:

-----	089km 132°
9/01	0316km tot.

Actions sur cette page :

(Page avant : bouton vers le bas - Page arrière : bouton vers le haut)

modifier la ligne d'information	curseur sur la ligne d'information 1 ou 2, puis bouton <b>+1 / -1</b>
détails sur la ligne d'information	curseur sur la ligne d'information 1 ou 2, puis bouton <b>Page avant</b>
modifier le réglage Mc Cready	curseur sur <b>mc</b> , puis bouton <b>+1 / -1</b> ou <b>+10 / -10</b>
modifier la composante de vent	curseur sur <b>W</b> , puis bouton <b>+1 / -1</b> ou <b>+10 / -10</b>
modifier la distance <b>D</b>	curseur sur <b>D</b> , puis bouton <b>+1 / -1</b> ou <b>+10 / -10</b> (calcul de vent est activé)
transférer la distance de la branche suivante vers <b>D</b>	curseur sur le numéro de branche, puis bouton <b>+1</b> (calcul de vent est activé)
vérifier et ajuster les réglages importants avant le décollage	curseur sur <b>mc</b> , puis bouton <b>Page avant</b>
régler la hauteur de sécurité pour le calculateur d'arrivée	curseur sur écart / plan d'arrivée, bouton <b>Page avant</b>
afficher les informations sur le prochain waypoint	curseur sur le nom du waypoint, puis bouton <b>Page avant</b>
afficher ou changer la branche	curseur sur le numéro de branche, puis bouton <b>Page avant</b>
déplacer vite le curseur vers <b>mc</b>	maintenir le bouton <b>Page arrière</b> vers le haut pendant 0.5 seconds
au décollage	boutons <b>Reset (-R-)</b> vers le bas pour mettre à zéro chrono et statistiques
au passage de la ligne	curseur sur le n° de branche, puis bouton <b>+1</b> pour activer la première branche
préparation du calcul de vent	ajuster <b>D</b> sur une position connue et attendre au moins 5 minutes
calcul de vent	modifier <b>W</b> jusqu'à ce que <b>D</b> affiche la bonne distance

#### 4. Ligne d'information :

Chacune des 2 lignes de la fenêtre supérieure de la page de vol peuvent afficher différentes informations choisies parmi la liste ci dessous. Ce choix s'effectue en positionnant le curseur sur la ligne à modifier et par action sur le bouton +1 / -1 pour naviguer parmi les informations disponibles.

Certaines de ces information ne sont disponibles qu'avec les options GPS, compas ou accéléromètre.

<b>Z1: 1245m QNH</b>	altitude en mètres MSL (=QNH)
<b>Z2: 0905m QFE</b>	hauteur en mètres GND (=QFE)
<b>Z3 04082 ftQNH</b>	altitude en pieds MSL (=QNH)
<b>Z4 02967 ftQFE</b>	hauteur en pieds GND (=QFE)
<b>Z5 04212 ft FL</b>	niveau de vol FL (1013 Hpa)
<b>14:28:53 03:21</b>	horloge, chronomètre
<b>mc=0: +0375m</b>	écart par rapport au plan d'arrivée pour un Mc Cready = 0 (vent inclus)
<b>Dist=rest 0373km</b>	distance restante depuis la position actuelle (utilisée comme distance par le calculateur d'arrivée si affichée)
<b>Wi:&gt; 342° 012kmh Wi:* 356° 008kmh</b>	vent GPS - direction et force ( le signe > correspond à un vent mis à jour en ligne droite, le signe * à un vent mis à jour en spirale)
<b>342°&gt;12kmh ←161° 342°*08kmh ←021°</b>	vent GPS - direction et force (direction relative, la flèche vers la gauche représente un vent venant de la gauche)
<b>compW:&gt; +12kmh</b>	composante de vent GPS sur la trajectoire (S)
<b>C:&gt;+012 T:&gt;+003</b>	composante de vent GPS sur la trajectoire (S) et vent traversier (C)
<b>196°*+0.5M ←012°</b>	aide au centrage : direction absolue de la correction recommandée, gain possible de Vz, direction relative de la correction (signal audio à 000°)
<b>Vgps: 094kmh</b>	vitesse sol GPS
<b>Vr: 078kmh</b>	vitesse de croisière
<b>1245m 04082f 078</b>	altitude en mètres MSL - vitesse de croisière
<b>Vmc: 153kmh</b>	vitesse optimum en fonction du calage Mc Cready et de la polaire
<b>Finesse moy: 41</b>	finesse moyenne mesurée (sur une constante de temps de 15 secondes)
<b>M tot: +1.3m/s</b>	Vz moyenne depuis le dernier passage en mode „variomètre“
<b>Temp: +24.9°C</b>	température extérieure
<b>Temp pot:+19.8°C</b>	température potentielle
<b>Courbure: -1</b>	position optimum des volets (uniquement avec un accéléromètre)
<b>Test: 00000</b>	contenu de la page de test (contenu sélectionné en page 24)
<b>→→→0</b>	représentation graphique de l'erreur de cap
<b>BLAUB 02.5 249° BLAUB 02.5 →093°</b>	aérodrome le plus proche - distance et route à suivre (route absolue en mode „variomètre“ et relative en mode „sollfahrt“)
<b>*P006 07.8 224° *P006 07.8 ←068°</b>	<i>Position</i> la plus proche - distance et route à suivre (route absolue en mode „variomètre“ et relative en mode „sollfahrt“)
<b>DMUEN 13.9 275° DMUEN 13.9 ←146°</b>	point mémorisé le plus proche - distance et route à suivre (route absolue en mode „variomètre“ et relative en mode „sollfahrt“)
<b>SecPphoto2: →043°</b>	type de secteur photo et angle (dans le secteur : 0°...45°). La flèche montre la bissectrice du secteur
<b>True Brg. 266.3°</b>	Route vraie vers le waypoint

## Quelques explication sur les lignes d'information :

La différence entre l'altitude **MSL** et la hauteur **GND** est déterminée par la hauteur de l'aérodrome entrée en page de texte „05 : Données“.

Si le niveau de vol **FL altitude Z5** doit être utilisé : avant le décollage, régler le QNH en premier en page de texte „05 : Données“ puis ensuite régler l'altimètre à la hauteur de l'aérodrome. En vol, **FL altitude Z5** affichera la valeur d'un altimètre calé à 1013 Hpa.

Le **chronomètre** est remis à zéro par la combinaison de boutons Reset (-R-) et ne fonctionne qu'en vol. Ce chronomètre est indépendant du chronomètre 2 en page de texte „07 : Chronomètre“.

L'information de plan **mc=0** est établie sur la hauteur de sécurité lors de l'arrivée au terrain. La même composante de vent est utilisée à la fois pour le calculateur d'arrivée et cette ligne d'information.

Si la **distance restante** est affichée sur l'une des 2 lignes d'information, le calculateur d'arrivée utilisera cette distance. Si le vent (force et direction) est transféré vers W, un vent moyen est calculé et transféré vers W pour toutes les branches restantes, jusqu'au dernier point. De même pour un transfert continu du vent.

Si la mesure du vent en force et direction est interrompu (plus de mise à jour), alors le vent retenu est celui mesuré 10 secondes avant la fin de la mise à jour. Cela permet de ne pas tenir compte des écarts de mesure qui peuvent survenir avant cette interruption.

L'aide au centrage fourni la direction absolue de la correction recommandée, le gain possible de Vz, et la direction relative de la correction. Cela fonctionne en spirale, la première information étant disponible après un premier 360° puis réactualisée chaque seconde jusqu'à l'arrêt de la spirale. Chaque tour de la spirale ne doit pas durer plus de 60 secondes et la réception GPS doit être de haute qualité et continue. La direction relative de la correction marque 000° lorsque le cap du planeur est face à la meilleure partie du thermique. Ainsi, cette direction relative affiche 000° à 90° du meilleur taux de montée. Un signal audio peut être activé (voir page de texte „02 : Préparation / 14=Centrage“), afin d'émettre un bip lorsque l'on arrive à 000°. Pour compenser le délai de réaction du pilote, le bip peut être anticipé de 0 à 9 secondes. De même, un gain potentiel minimum peut être choisi afin d'éviter le signal audio pour des gains faibles.

**La vitesse sol GPS** est une vitesse „vraie“. Si l'on désire la comparer à la vitesse indiquée, il faut utiliser une True Air Speed (TAS). La TAS peut être déterminée en page de test à l'adresse 204 (exprimée en km/h). Après sélection de cette adresse en page de texte „24 : Test“ il est possible d'afficher cette ligne d'information.

**La vitesse de croisière** prend en compte la différence entre l'altitude initiale et l'altitude du moment. Cette différence est convertie en temps par l'utilisation de la Vz moyenne depuis son initialisation. Elle augmentera donc lors d'une spirale dans un thermique plus puissant que la moyenne du jour et diminue si le thermique est plus faible. L'initialisation est effectuée au passage d'un point de virage.

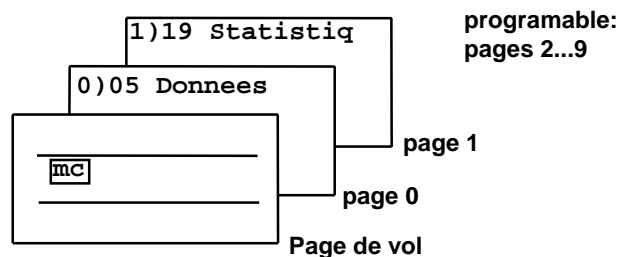
La flèche dans l'affichage de l'angle du **Secteur Photo désigne** toujours la bissectrice de ce secteur.

**La route vraie** vers le waypoint sélectionné et affiché sur la page de vol. La route vraie diffère de la route magnétique affichée sur la partie droite de la ligne 5, qui est arrondie au degré. La route vraie est utilisée pour les épreuves sur zone assignée où les limites sont données en relèvement par rapport à un point de référence.

Afin de pouvoir, en vol, déterminer ces limites avec suffisamment de précision, une route vraie au dixième de degré est nécessaire. En effet, un degré d'erreur pourrait entraîner une incertitude de position de 1 km à une distance de 60 km par rapport au point de référence.

La déviation magnétique calculée par le récepteur GPS peut différer d'une installation à l'autre, la route magnétique ne peut être utilisée pour déterminer les limites d'une épreuve sur zone assignée.

## 5. Organisation des pages :



Avec le bouton **Page avant**, d'autres pages (écrans) peuvent être affichés à la place de la page de vol. Sur chaque page, il est possible de choisir différents items (=„pages de texte“). En page 0 (première page après la page de vol) nous trouverons l'item prédéterminé par la position du curseur sur la page de vol.

### Page de vol :

Curseur sur mc

Curseur sur le nom du waypoint

Curseur sur la branche du circuit

### page 0 :

réglages avant décollage = „05 Données“

liste des waypoints = „10 liste de WP“

préparation des circuits = „11 Circuits“

Les pages suivantes (= pages personnelles) peuvent être programmées pour afficher l'une des pages de texte disponibles. La page de texte „02 : Préparation / 18=pages libres“ est utilisée pour établir l'organisation des pages. Le nombre de pages libres est tout d'abord choisi (de 1 à 9). Si le nombre de pages personnelles est de 2 ou plus, une page de texte peut être assigné à chacune d'entre elle.

Exemple : si 3 pages personnelles sont choisies, la première page peut être la page 13 (aérodromes proches), la seconde la page 17 (espaces aériens) et la troisième la page 26 (secteur photo).

Si une seule page personnelle est choisie, une fonction spéciale mémoriser la dernière page de texte utilisée en page personnelle 1.

Lorsqu'une page personnelle est affichée, une autre page de texte peut être affichée en modifiant le numéro en haut à gauche de l'écran. Cela n'aura aucune conséquence sur la programmation des pages personnelles.

Le retour à la page de vol est obtenu en utilisant le bouton **Page arrière** ; il peut être programmé pour revenir directement ou bien page par page.

## 6. Pages de texte :

**Le réglage du contraste LCD** (contraste 0...10) : à la mise en route, le contraste de l'affichage est limité de 2 à 8.

Le contraste peut être changé après la mise en route, ou plus tard, en affichant cette page de texte. Il n'y a normalement pas de réglage à faire.

Sur cet page, figurent également des informations relatives à la version du programme et du manuel.

```
01: Contraste
    =05

ZANDER  SR 940
Ser/Num: 198121
Manuel:  01/99
Version:  F9902
```

### **Modification de la configuration** du SR940.

Curseur sur la 3<sup>e</sup> ligne : choix de l'item

Curseur sur la dernière ligne : choix du réglage

Toutes les réglages sont gardés en mémoire même si le SR940 est coupé.

```
02:Preparation

01=
Unites de mesure:

Vz: H: D: W:
1= m/s m km kmh
```

Avant la première utilisation, effectuer les réglages conformément au chapitre **8. Configuration du SR940**



## Lignes d'information 1 et 2 :

Le choix de l'item à afficher sur les lignes d'information 1 et 2 de la page de vol peut également être effectué sur ces pages de texte en modifiant le numéro de la seconde ligne. Une brève description de la ligne d'information est fournie.

```
03:Choix 1
07=
Wi:> 342° 012kmh

Wind      (from
direction,speed)
```

```
04:Choix 2
01=
Alt1: 1245m MSL

altitude m
mean sea level
```

## Réglages pré-vol :

La charge alaire, la finesse maximale, la pression barométrique, l'altitude du SR 940 (A/SR), l'altitude du GP 940 (A/GP), l'altitude du terrain.

La finesse maximale et la charge alaire déterminent la polaire du jour. Réduire la finesse pour tenir compte des salissures (moucheons, pluie).

Pour obtenir des valeurs correctes sur la ligne d'information **FL altitude Alt 5** (niveau de vol) ou en page de texte 17 (espaces aériens) le QNH doit être réglé avant le décollage.

Altitude de l'aérodrome en pieds : la première position du curseur change la valeur par pas de 100m et la seconde position par pas de 1m. Pour des corrections plus importantes, utiliser la combinaison de boutons  $\pm 10$ . Le résultat est affiché en pieds.

```
05: Données
ballast =38kpm²
finesse max =45
QNH      =1021hp
A/SR= 00341mMSL
>A/GP= 00341mMSL
A/Fld. =0341mMSL
```

Avant le décollage :

- 1 - mettre le GP 940 sous tension
- 2 - régler le QNH
- 3 - régler l'A/SR à l'altitude de l'aérodrome (utilisé par le calculateur d'arrivée)
- 4 - régler l'A/GP à l'altitude de l'aérodrome

Le SR 940 et le GP 940 peuvent alors être mis hors tension.

Choix de l'altimètre :

Si un GP940 / version 1.25 est connecté, la source altimétrique pour l'affichage des altitudes (à l'exception du plan d'arrivée) peut être choisie entre le SR et le GP. La source altimétrique utilisée est marquée par un « > ». L'altitude GP ne peut être utilisée que si le GP 940 est sous tension.

Le **plan d'arrivée** abouti normalement à la surface du waypoint suivant. Si aucune altitude n'est affectée au waypoint (altitude égale à 0 dans la liste des waypoints), l'altitude du sol prise en compte est celle du terrain de départ (établie en page de texte „5 = Données“). Le point final du plan d'arrivée peut être élevé au dessus de la surface par le choix d'une hauteur de sécurité.

Quoiqu'il en soit, il n'est pas recommandé d'ajouter une hauteur de sécurité au plan d'arrivée puisque l'écart par rapport au plan d'arrivée affiché en page de vol doit être considérée comme une hauteur d'arrivée au dessus du sol et doit inclure une marge de sécurité suffisante. Cette marge peut facilement être modifiée en vol par le changement du calage Mc Cready (grande distance = marge plus forte, petite distance = marge plus faible par augmentation du calage Mc Cready).

```
06: Arrivée
Fin: 0591m MSL

= TANNHAUSEN
   0491m QNH
+ securite
   =100m
```

Le **chronomètre 2** est lancé automatiquement au décollage. Il peut être remis à zéro manuellement par les boutons Reset (vers le bas) ou automatiquement par le GPS au passage de la ligne de départ quand la branche 01 (=point de départ) est activée. La dernière de ces actions détermine l'heure de départ.

Ce chronomètre est arrêté lors du passage de la ligne d'arrivée (avec GPS) lorsque le point d'arrivée est activé. Il peut être arrêté manuellement par les boutons Reset (vers le haut) ou automatiquement après l'atterrissage. La première de ces actions déterminera l'heure d'arrivée.

Lorsque ce chronomètre est arrêté la vitesse moyenne pour la distance totale parcourue est affichée. La distance totale est la somme de toutes les branches du point de départ au dernier point de la route.

```
07: Chronometre

de : G 08:23:51
a  : G 14:53:51
duree: 06:30:00
      077.6kmh
total: 0504.2km
```

Les actions sont notées : **F** = décollage et atterrissage - **R** = bouton Reset - **S** = bouton Stop - **G** = GPS.

**Date et heure** sont entrées en UTC (=GMT).

L'heure locale peut être obtenue en précisant l'écart entre l'heure locale et l'heure UTC au lieu considéré. La date est toujours exprimée en UTC.

**Anciens GPS** : avant la première utilisation du GPS, la date UTC et l'heure UTC doivent être entrées. Par la suite, le GPS déterminera automatiquement la date et l'heure, où qu'il se trouve.

```
08: Heure/Date
UTC= 12:28:53
date= 30.08.94
LOC= UTC +02 hrs
LOC: 14:28:53
```

#### Déclinaison magnétique et statut GPS :

**Avec GPS** : la déclinaison magnétique est établie automatiquement par le GPS (pas avec les GPS de type 0). Les autres informations affichées avec le GPS sont : type de GPS, information relatives à l'almanach (mois et année), performance GPS (MGS = Mode/Geometry/Signal). Le type de GPS est affiché si le GPS est en mode navigation (8xx).

Le logger GP940 est de type 5 et ne nécessite pas d'information relatives à l'almanach. Ces dernières ne sont donc pas affichées.

```
09:Declin./GPS
déclinaison
=-03° (--W +=E)
GPS type: 1
ALM:0894 MGS:899
read ALM. = NO
```

**Sans GPS** : la déclinaison magnétique doit être entrée pour l'utilisation des routes et waypoints. La déclinaison permet au SR940 de fournir des orientations en magnétiques. Elle est également nécessaire avec les GPS de type 0 (ancien récepteur GPS - 1 canal).

les GPS de type 0 (récepteur GPS - 1 canal) nécessite une entrée manuelle de la déclinaison magnétique !

<u>Modes GPS</u> :	000	pas de GPS connecté
	100	GPS connecté, mais sur off
	500	prêt à lire un nouvel almanach
	512	lit un nouvel almanach depuis 12 minutes
	700	en recherche des satellites - pas encore trouvés
	600	satellites trouvés - lecture des données de l'éphéméride
	8gs	GPS en mode navigation
	g	géométrie : 9=bonne (précision 30m) - 6=mauvaise (précision 1 km)
	s	niveau du signal : 9=bon 0=mauvais (doit parfois afficher 9)

Aucune information d'almanach n'est nécessaire au GP940 ou aux GPS portables à interface NMEA

#### Information d'almanach (uniquement pour les GPS de type 1) :

Un almanach contient les informations relatives à la position de tous les satellites GPS. Ces informations sont nécessaires au récepteur GPS pour trouver les satellites. Les informations d'almanach doivent être mises à jour régulièrement (à peu près tous les 2 mois) afin de réduire le temps de recherche des satellites. Sans almanach cette recherche peut prendre jusqu'à 2 heures, contre 2 minutes avec l'almanach. Le premier almanach peut être chargé dans le SR940 à l'aide d'un PC (si l'option „data link“ est disponible). Après le chargement de l'almanach dans le SR940 par un PC, le SR940 doit être éteint. Les SR940 neufs contiennent un almanach chargé à l'usine.

Planeur en vol ou au sol, attendre 30 minutes en mode navigation (MGS = „8xx“). Une interruption de la réception GPS est sans importance mais le récepteur doit rester alimenté. Régler „read ALM = YES“. Après 40 secondes l'almanach est transféré dans la mémoire du SR940, la date du nouvel almanach apparaît alors. L'idéal est d'effectuer cette manœuvre après l'atterrissage puisque le GPS a été utilisé un certain temps.

Autres types : (générations suivantes de récepteurs GPS ou GPS portables)

Aucun almanach n'est nécessaire puisque celui ci est pris en charge et mémorisé par le récepteur GPS.

La page **Liste des waypoints** est utilisée pour entrer, voir et éditer les waypoints. Le choix de l'action se fait par la seconde ligne :

**1= informez :**

Présente les données propres à chaque waypoint. Aucun changement ne peut être réalisé, mais une recherche alphabétique peut être effectuée.

**2= mémorisez cette bouée :**

Si une bouée a été créée en page de vol, elle peut être mémorisée dans la liste waypoints (bouée = position GPS mémorisée).

**3= modifiez :**

Les données propres à chaque waypoint peuvent être insérées ou modifiées après que le numéro du waypoint ait été entré. Si les 2 premières lettres du waypoint sont remplacées par des espaces, le reste du nom sera effacé. La sélection des caractères s'effectue au moyen des boutons ± 1 et ± 10 après avoir positionné le curseur (même chose pour N/S et E/W).

**4= classez cette ligne :**

Une nouvelle ligne (waypoint + données) écrite à la fin d'un bloc peut être classée alphabétiquement dans ce bloc. Un bloc est délimité par une ou plusieurs lignes vides au début et à la fin du bloc.

**5= créez une ligne vide :**

Une ligne vide peut être insérée dans un bloc. Tous les waypoint suivants dans le bloc sont décalés d'un cran.

**6= supprimez cette ligne :**

Une ligne est supprimée. Tous les waypoints suivant dans le bloc sont décalés d'un cran.

**7= effac. les WP de ... à ... :**

Efface la liste de waypoints (avant l'entrée d'une nouvelle liste avec un PC).

**8= recopiez de ... à ... :**

Un waypoint peut être copié sur une autre ligne pour, par exemple, transférer un champ vers une liste d'aérodromes ou un aérodrome de la base de donnée vers la liste des waypoints utilisateur (de 0001 à 999).

**9= recopiez aérodromes proches de la databanque :**

Un nombre choisi d'aérodromes les plus proches de la position GPS du moment peut être transféré de la base de donnée (1001 à 7000) vers la liste des waypoints utilisateurs (0001...0999). Cela est nécessaire dans le cas d'une route utilisant les terrains de la base de donnée. Les routes ne peuvent être programmées qu'avec les waypoints 0001 à 0999.

**10= WP Format :**

Les coordonnées des waypoints peuvent être affichées en 2 formats :

degrés - minutes - secondes	47 38 21 N
degrés - minutes - 1000 <sup>e</sup> de minutes	4738.350 N

Le choix du format ne concerne que l'affichage. Les coordonnées des waypoints sont toujours mémorisées en degrés, minutes et secondes dans le SR940. La liste des waypoints sur PC est la même dans les 2 formats.

### **Organisation des waypoints :**

Tous les waypoints de la liste (du 0001 au 7000) peuvent être affichés. Seuls les 999 premiers (waypoints utilisateur) peuvent être modifiés par les boutons du SR 940 et être utilisés pour la programmation des routes.

Les waypoints 1000 à 7000 sont les aérodromes de la base de donnée, ils peuvent être affichés ou copiés. La fonction GOTO de la route 0 accède toutefois directement aux waypoints de la base de donnée.

Le WP 999 est la position GPS actuelle ou la dernière position GPS connue en cas d'interruption de réception GPS.

Le WP 998 contient les coordonnées de la dernière bouée. Si une bouée est mémorisée de manière permanente, le WP 998 est copié en 997. Toutes les positions mémorisées précédemment seront alors décalées, sauf si la position la plus ancienne doit écraser un waypoint : elle sera alors perdue.

Si les positions mémorisées sont régulièrement utilisées, il est souhaitable de laisser quelques lignes vides à la fin de la liste des waypoints. Si toutes les lignes de waypoints sont utilisées (jusqu'à la 990) seules 7 positions pourront être mémorisées (il peut s'agir de thermiques, lieu d'atterrissage ....).

<b>10: liste de WP</b>
<b>1= 0347 informez</b>
<b>=TANNHAUSEN</b>
<b>Lat: 48 17 15 N</b>
<b>Lon: 010 27 10 E</b>
<b>Elev: 0491m</b>
<b>Info: 118.17 L</b>

La plupart des fonctions d'éditations sont limitées au bloc actif. Un bloc est délimité par une ou plusieurs lignes vides au début et à la fin du bloc et ne doit pas contenir de lignes vides. Les fonctions d'édition peuvent influencer sur la numérotation des waypoints. Comme les routes sont déterminées uniquement par le numéro des waypoints, il faut se souvenir que les routes programmées peuvent être modifiées par l'édition des waypoints.

Les waypoints utilisateur peuvent être annotés pour classement selon leurs caractéristiques : „ 1 “ pour les aérodromes, „ \* “ pour les positions mémorisées, „ 2 “ et „ # “ peuvent être utilisés pour les cols, les champs vachables, les villes ...

Les waypoints les plus proches sont affichés sous forme de liste par catégorie en page de texte 15 ou sur une mini carte en page de texte 16. L'annotation doit être le premier caractère de la ligne d'information du waypoint (dernière ligne de la page de texte 10).

#### **Exemple : entrer un waypoint :**

Sur la page de vol, positionner le curseur sur le nom du waypoint, puis utiliser le bouton **page avant**. Une fois sur la page de texte 10, afficher sur la seconde ligne **3 = edit**. Changer le numéro du waypoint jusqu'à atteindre une ligne vide à la fin du bloc. Positionner le curseur sur le premier caractère du nom et choisir la lettre avec les boutons  $\pm 1$  et  $\pm 10$ . Procéder de même pour toutes les autres lettres du nom. Entrer la latitude, la longitude, l'altitude et les informations. Déplacer le curseur à la droite du champ information, le curseur reviendra au numéro du waypoint.

Un **Circuit** est défini par une séquence de waypoints. Ces derniers doivent être insérés dans la liste de waypoints utilisateur avant de pouvoir être utilisés comme points de route.

**Attention: (pour les GPS de type 0 ou 1)** avant de lancer le GPS, un des circuits 1 à 8 doit être sélectionnée et posséder au moins 1 waypoint. Un waypoint doit être visible sur la page de vol !

```
11: Circuit =3
1= suppr cir= NO
branche =01
de EICHSTAETT
a (028.3%)
347=TANNHAUSEN
085.7km 221°
```

La **Page route** possède 3 fonctions d'édition :

- 1= **suppr. cir** le circuit sélectionné est effacé.
- 2= **suppr. WP** le waypoint affiché est effacé. Tous les waypoints seront décalés d'un cran.
- 3= **ajout. WP** le waypoint 001 est inséré (doit être changé après).

Les circuits 1 à 8 sont déterminés par des waypoints utilisateur. Les distances et routes magnétiques sont affichées sur la ligne du bas. Il est possible d'entrer jusqu'à 20 waypoints par circuit.

Le circuit 9 permet d'entrer les branches directement par leur longueur et leur orientation (sans utiliser les waypoints) pour les installations sans GPS. Ce circuit 9 ne peut être utilisée avec un GPS.

Le circuit 0 peut être utilisé en **fonction GOTO** en affichant uniquement une destination. Il est également utilisé pour les points intermédiaires comme les **bouées** ou **l'aérodrome le plus proche** (pour un déroutement par exemple). Alors, une destination choisie sera écrasée par l'utilisation de ces fonctions.

Les circuits 1 à 8 peuvent également être utilisées en fonction GOTO si 1 seul waypoint est utilisé comme point de destination.

Le choix des waypoints pour les circuits 1 à 8 peut être fait par le numéro du waypoint ou par recherche alphabétique (sur les 3 premières lettres). Le défilement des lettres s'effectue par les boutons  $\pm 1$ . Si le curseur est déplacé sur la 4<sup>e</sup> lettre, la branche est validée et le curseur se déplace automatiquement à la première lettre du waypoint. La recherche alphanumérique du waypoint suivant peut alors être entreprise.

#### **Exemple : choix d'un circuit avec GPS :**

En page de vol, positionner le curseur sur le numéro de la branche, utiliser le bouton **page avant**, la page de circuit (route) est alors affichée (page de texte 11). Choisir le numéro du circuit (1 à 8). Si un circuit est déjà programmé, l'effacer : „1=clear“ puis „yes“ par le bouton +1. Entrer le point de décollage en branche 00 par recherche alphabétique sur les 3 premières lettres du nom du waypoint. Si le nom du waypoint est correct, déplacer le curseur en 4<sup>e</sup> lettre, ce qui déplacera le point de décollage d'une ligne vers le haut et préparera l'entrée du waypoint suivant (point de départ). Après avoir entré le point de décollage, le point de départ, il faut saisir tous les points de virage, le point d'arrivée et celui d'atterrissage. Déplacer alors le curseur sur la branche 00 et vérifier la séquences des waypoints en jouant sur le numéro de branche. Comparer les distances et les routes magnétiques avec celles fournies sur la feuille d'épreuve pour s'assurer des coordonnées de chaque waypoint. Revenir alors sur la page de vol et afficher la branche 00 pour le décollage. Au décollage, utiliser les boutons **Reset (-R-)** vers le bas pour remettre à zéro le chronomètre, les statistiques et activer la branche 01. Après le passage de la ligne, sélectionner la branche 02 (qui affichera le premier point de virage).

**Important :** la saisie des waypoints pour une épreuve doit **toujours** être réalisé dans cet ordre :

**point de décollage - point de départ - points de virage ... - point d'arrivée - point d'atterrissage**

Si le point de décollage et celui de départ ou le point d'arrivée et celui d'atterrissage sont identiques ils doivent quand même être entrés 2 fois.

En page de texte **ETA**, la distance total du circuit, la distance parcourue (distance totale moins la distance restante), le chronomètre, la vitesse moyenne pour la distance parcourue, la distance restante sont affichés.

La distance restante est la distance jusqu'au prochain point de virage ajoutée à la longueur des branches restantes.

L'heure estimée d'arrivée (ETA) prend en compte la vitesse moyenne en fonction du calage Mc Cready, le vent moyen sur les branches restantes, ainsi que la différence entre l'altitude du moment et celle de la ligne d'arrivée.

```

12:ETA Circ 3
total: 0409.9km
deja: 0108.5km
01:30 072.2kmh
reste: 0301.4km
ETA: 18:31
( =1.5mc =+00Wm)

```

Ici, le calage Mc Cready est supposé représenter la Vz moyenne pour les gains de hauteur encore à effectuer. Ceci explique pourquoi l'ETA est inexploitable si l'on utilise un calage Mc Cready nul ou proche de zéro. Afin de reconnaître les ETA fantaisistes, l'heure n'est pas limitée à 24 heures.

Le calage Mc Cready et la vitesse moyenne du vent peuvent être entrées ou modifiées sur cette page. Le vent moyen, prenant en compte l'orientation de chacune des branches restantes, est également mis à jour par la fonction de transfert de vent (avec l'option compas).

### Aérodromes les plus proches :

Avec le curseur positionné sur le numéro d'ordre du terrain (seconde ligne) et le bouton ± 1, les 9 terrains les plus proches (base de donnée aérodromes) peuvent être affichés.

Pour chaque terrain la distance et la route à suivre sont affichées ainsi que les 3 derniers caractères de la ligne de texte du waypoint. Ces 3 derniers caractères peuvent être utilisés pour connaître le type d'aérodrome, la possibilité de remorquage ou tout autre information utile au pilote.

```

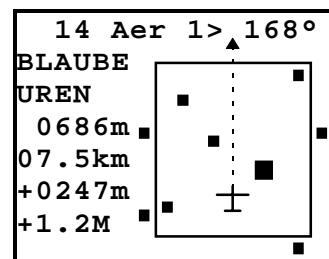
13:Aerod proch
1=>BLAUBEUREN
007.5 178° L
2: ERBACH
011.1 136° L
3: OPPINGEN
015.2 006° FM

```

L'un de ces aérodromes peut être choisi comme point de destination pour le GPS. Pour cela, amener le terrain choisi en première ligne en jouant sur le numéro d'ordre du terrain, déplacer le curseur sur le nom du terrain et entrer +1. Une fois la sélection effectuée, un „>“ désignera la destination GPS active. Pour revenir à la destination affichée précédemment, déplacer le curseur sur le nom (sur cette page ou sur la page de vol) puis entrer -1.

### Page graphique „ aérodromes les plus proches “:

Ces 9 terrains les plus proches (base de donnée aérodromes) sont représentés par des points, avec leur position relative par rapport au planeur. Les côtés de cette carte font à peu près 50 km. Lors des spirales ou au sol, la carte est orientée en direction du point de virage suivant (la route vers ce point est affichée dans le coin supérieur droit). En ligne droite, la carte est orientée dans l'axe du planeur (=carte défilante - l'erreur de cap vers le prochain point de virage est affichée dans le coin supérieur droit). Les points représentés en dehors du cadre de la carte sont affichés pour donner une idée grossière de leur direction (sans notion d'échelle).



En jouant sur le numéro d'ordre du terrain sur la première ligne, l'un des 9 points peut être choisi, son nom, son altitude, sa distance et la hauteur d'arrivée au dessus du sol (sans vent et Mc Cready à 0) seront affichés. Ce point sélectionné est alors représenté par un point plus gros. Tout comme en page de texte 13, l'un de ces terrain peut être sélectionné comme destination pour le GPS en déplaçant le curseur sur le nom du terrain et en entrant +1. Pour revenir à la destination affichée précédemment, déplacer le curseur sur le nom la destination GPS active (sur cette page ou sur la page de vol) puis entrer -1.

La valeur affichée en bas à gauche de l'écran représente la Vz moyenne ou netto tout comme en page de vol.

### Positions les plus proches :

Sur cette page, les 9 positions les plus proches d'un groupe choisi peuvent être affichées. Les 4 groupes différents peuvent être sélectionnés en positionnant le curseur sur la première ligne et en modifiant le caractère entre parenthèses (\*,#,1,2) où „#“ désigne les aérodromes et „\*“ les positions mémorisées.

Les positions mémorisées (thermiques, point d'entrée en onde, etc) sont numérotés automatiquement de P001 à P999, puis recommencent à P001. L'heure et la date de mémorisation de chaque point est affichée, le mois est quand à lui précisé à la fin de la ligne suivante (P123 = 12h54 le 15 Mai).

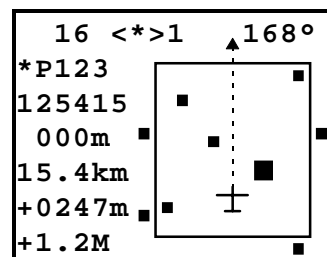
```

15:P. proch<*>
1= *P123 125415
015.4 105°/05
2: *P096 102324
011.1 136°/04
3: *P122 112415
015.2 006°/05

```

### Page graphique „ positions les plus proches “:

Tout comme en page de texte 14, les 9 positions mémorisées les plus proches (ou autres points intéressants) sont portées sur carte défilante. Là encore, le groupe de waypoint à afficher peut être choisi. Toutes les autres caractéristiques de la page de texte 14 se retrouvent ici, bien qu'aucune information d'altitude ne soit associée aux positions mémorisées.



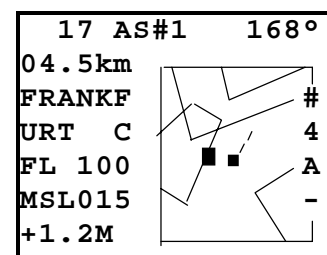
### Page graphique „ espaces aériens “:

Les informations relatives à la base de données *Espace Aériens* présentes dans le SR940 sont affichés sur cette page. La carte, toujours orientée le Nord vers le haut, peut afficher jusqu'à 8 zones simultanément.

La position GPS du planeur est représentée par un point au milieu de la carte, son cap étant matérialisé par la trainée.

Le curseur peut être déplacé sur 6 informations différentes :

symbole # : chaque zone affichée peut être sélectionnée, le chiffre 1 représentant la zone la plus proche. Un carré clignotant indique la zone sélectionnée, les informations la concernant étant affichés sur la gauche de l'écran (distance, nom et limites verticales). Une distance négative indique que le planeur est à l'intérieur de la zone.



chiffre 4 : modification du nombre de zones affichées (8, 4, 2 ou 1). A chaque nombre correspond une échelle donnée. Si une zone attendue n'est pas visible, augmenter le nombre de zones affichées.

lettre A = alarme d'altitude : avec un action sur le bouton +1, la page de configuration d'alarme d'altitude s'affiche, ce qui permet d'entrer une valeur, ou de la vérifier.

signe moins : pour supprimer de l'écran une zone activée, utiliser le bouton -1, le signe moins sera remplacé par le signe plus en face duquel un point d'interrogation apparaîtra. Après environ 15 la zone disparaîtra de l'affichage, elle ne sera alors plus pris en compte.

Pour réactiver une zone désactivée, utiliser le bouton +1, le signe moins réapparaîtra, la zone sera de nouveau affichée sur l'écran après 15 sec. Toutes les zones sont activés par défaut à la mise en route du SR940.

limite supérieure d'altitude : le bouton +1 permet l'affichage de l'écart entre l'altitude du planeur et la limite inférieure ou supérieure de la zone. Si les limites verticales sont représentées niveaux de vol, c'est par contre le QNH qui est utilisé pour calculer cette différence. Le bouton -1 permet de désactiver cette fonction.

limite inférieure d'altitude : le bouton +1 permet le transfert de l'altitude limite inférieure vers la page d'alarme d'altitude. Cette page est alors automatiquement affichée.

Tout comme en pages 14 et 16, la valeur affichée dans le coin supérieur droit correspond à la route vers le prochain waypoint, celle en bas à gauche étant la VZ moyenne ou netto.

La fonction d'alarme a été modifiée : à l'approche d'une zone, un signal audio retenti et la page graphique „Espaces aériens“ est affichée. Cette alarme est déclenchée par l'approche de la limite latérale de la zone, en provenance de l'intérieur ou de l'extérieur, elle ne modifie pas la ligne d'information de la page de vol. La distance à laquelle se déclenche l'alarme est réglée en page de texte „02 : Préparation / 20=esp. aérien“.

Important : la distance du planeur par rapport à la limite d'une zone est négative lorsque le planeur se trouve à l'intérieur de la zone. Les zones au contour accidenté peuvent engendrer une incohérence dans la distance. En cas de doute, c'est la représentation graphique qui fait foi. Toujours utiliser cette information de distance avec une marge de sécurité de 0,3 km.

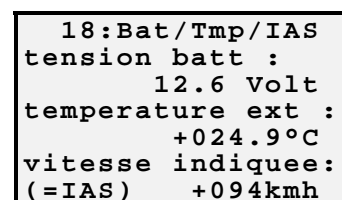
### Tension de la batterie / température / vitesse indiquée :

La vitesse indiquée (IAS) peut être utilisée pour vérifier le senseur interne de vitesse indiqué. Si en vol, l'IAS possède un signe négatif, c'est que les prises „Pdyn+ = total“ et „Pdyn- = static“ sont inversées.

Au sol, la valeur de l'IAS doit être comprise entre -12km/h et +12km/h.

Si l'IAS affichée est incorrecte, une séquence d'ajustement du zéro de l'IAS peut être effectuée : déplacer le curseur sur la dernière ligne de l'affichage (ligne IAS) puis utiliser le bouton ± 1.

En temps normal, la séquence d'ajustement du zéro de l'IAS est réalisée automatiquement toutes les 10 minutes





Le **simulateur** possède 3 modes :

- 1= arrêt
- 2= IAS, Vario
- 3= IAS, Vario, GPS

Un certain nombre de fonctions peuvent être testées avec le simulateur, mais certaines propriétés du simulateur doivent être notées :

Variomètre : changes également l'altitude lorsqu'il est réglé. Penser à la correction d'altitude pour certaines fonctions

GPS : la position est définie par le contenu du waypoint 999. La position ne change pas, même lorsque la vitesse sol et la route suivie sont entrées. La position peut être modifiée par le changement du waypoint 999.

Lorsque que le SR940 est mis sous tension, le simulateur est désactivé. Aucune donnée de vol ne peut être mémorisée par le simulateur. Pour les calculs de vent, ne pas oublier que si aucun compas n'est détecté, alors le cap est établi par défaut au 225°.

Sur la page de **Test**, une adresse peut être affichée, le contenu de cette adresse est alors affiché.

Quelques adresse de test :

- |     |                     |   |
|-----|---------------------|---|
| 195 | compas électronique | corrige, table de déviation utilisée                        |
| 196 | compas électronique | non corrige, table de déviation non utilisée                |
| 199 | accéléromètre       | 100 = 1.00 g  |
| 201 | zéro IAS            | 60...-60 = O.K. au sol                                      |
| 204 | TAS                 | en km/h   |
| 215 | angle de dérive     | uniquement en ligne droite (avec l'option compas et le GPS) |

```
23: Simulator
3= IAS, Vario, GPS
IAS      =090kmh
Vario    =+1.00m/s
GPS= 080kmh 220°
```

```
24: Test
address=      199
contenu:    +00100
```

Choix du **Secteur Photo** : types de secteurs :

- 1 : photo de départ en direction du premier point de virage
- 2 : secteur photo standard (45° de part et d'autre de la bissectrice)
- 3 : photo retour vers le précédent premier point de virage

- Ligne de départ (branche 01) : secteur de type 1 uniquement.
- Ligne d'arrivée : secteur de type 3 uniquement.
- Points de virage : secteur de type 2 ou 3 .

Lorsque que le SR940 est mis sous tension, c'est le secteur 2 qui est affiché par défaut pour les points de virage.

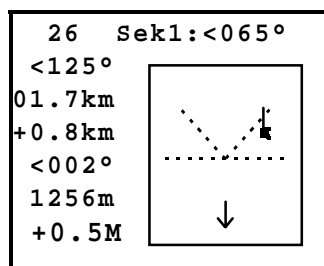
```
25: Sect. photo
B=virage
type sect =2
(photo du WP en
direction de la
bissectrice)
sec:3km cyl:500m
```

**Page graphique „ Secteur Photo “ :**

Sur la représentation graphique du secteur photo, le point avec une traînée représente le planeur et son orientation. Cette représentation est disponible à 3 échelles de rayon : **a**= 30km, **b**= 3km et **c**= 1km. L'échelle s'ajuste automatiquement selon la distance au point de virage.

Les échelles **a** et **b** affichent un secteur photo d'une dimension de 3 km alors que l'échelle **c** affiche également un cylindre de 500m de rayon centré sur le point de virage.

Il existe 2 affichage différents, un pour les lignes de départ, l'autre pour les points de virages et les arrivées.



Ligne de départ ( visible lorsque le point de départ est activé) :

Les 3 premières lignes de l'écran montrent : le type de secteur photo, l'angle de photo, l'écart de route et la distance par rapport au point de départ.

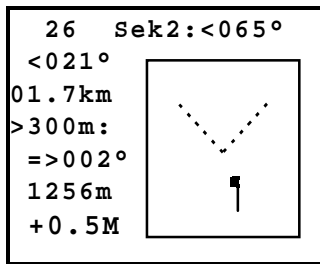
L'angle photo est l'angle compris entre la position du planeur et la bissectrice du secteur photo. Lorsque le planeur est dans le secteur photo, l'angle est compris entre 0° et 45°. Au passage d'une ligne de départ, l'angle photo est exactement de 90°. La flèche désigne toujours le côté de la bissectrice.

La ligne suivante montre la distance perpendiculaire par rapport à la ligne de départ ou à son extension.

La 5<sup>e</sup> ligne montre l'erreur de cap vers la ligne de départ. La valeur 000° signifie que le cap du planeur est perpendiculaire à la ligne de départ en direction du premier point de virage.

Les 2 dernières lignes représentent l'altitude MSL et l'intégration du vario ou du netto (comme en page de vol).





Point de virage / Ligne d'arrivée ( visible lorsque qu'un point de virage ou d'arrivée est activé) :

Les 3 premières lignes sont identiques à celles de la ligne de départ.

Les 3 lignes suivantes sont utilisées pour décaler l'arrivée sur le point de virage. Le décalage et son sens doivent tout d'abord être déterminés (exemple : „→300m“ signifie „300m sur la droite“).

Dans ce cas, la ligne suivante présente l'écart de route similaire à celui de la ligne 2. Mais suivre cet écart de route affiché en ligne 5 amènera le planeur à un point situé 300 m par le travers du point de virage afin de le contourner aisément.

La valeur affichée sur la dernière ligne de cet écran représente la Vz moyenne/netto tout comme en page de vol.

A l'approche du point de virage, sur la bordure de l'affichage, un carré apparaîtra en direction du point de virage suivant, donnant une information grossière sur la route à suivre après la prise de la photo.

Lorsque l'échelle 1 km est activée, un cercle de 500 mètres de rayon sera affiché. Si un point d'arrivée est activé, une ligne d'arrivée de 3 km sera affichée sur l'écran.

## 7. Configuration du SR940 :

Le réglage de la configuration est effectué en page de texte „02 : Préparation“. Avant la première utilisation du SR940, tous les réglages doivent être réalisés et vérifiés, ils seront mémorisés dans le SR940 même après sa mise hors tension. Si le SR940 n'a pas été utilisé pendant plus de 3 mois, ou après un master reset, tous les réglages doivent être repris et de nouveau vérifiés.

**01=**  
**Unites de mesure:**  
VA: A: D: W:  
1= m/s m km kmh  
2= m/s ft km kmh  
3= kts ft mi kts  
4= kts ft nm kts

Choix des unités pour le variomètre, l'altimètre, la distance et le vent. Les unités des autres valeurs, telles que la vitesse, la température ou la charge alaire, seront établies en accord avec les premières.

**02=**  
**Indicateur #1 en mode sollfahrt:**  
  
1= sollfahrt  
2= sollf / vz rel  
3= vz relative  
4= vz nette  
5= vz (variom.)

Choix de la fonction de l'indicateur # 1 en mode sollfahrt:  
Option sollf / vz rel : l'indicateur # 1 sert de sollfahrt jusqu'à ce que le vario netto soit supérieur à la valeur du calage Mc Cready, alors, l'indicateur se commute en vario netto. Si le calage Mc Cready est inférieur à 0,5m/s, la limite de commutation est maintenue à 0,5m/s.  
Cette option devrait être utilisée avec l'option 2 du réglage „05= audio en mode sollfahrt “ pour que l'aiguille de l'indicateur et l'audio fournissent la même information.

**03=**  
**Indicateur #2:**  
  
1= sollfahrt  
2= idem #1  
3= M/n (vz moy)  
4= demi de#1

Choix de la fonction du second indicateur (optionnel) :  
Option 1 : second indicateur = sollfahrt(l'indicateur principal peut servir de variomètre en permanence).  
Options 2 et 3 : planeurs biplaces. Une recopie de l'indicateur # 1 peut être effectuée sur l'audio si l'intégrateur est nécessaire pour la place arrière.

Option 4 : double l'échelle d'affichage de l'indicateur # 1 : 5m/s et 10m/s.

**04=**  
**Son en mode vario:**  
  
1= arpege  
2= continu  
3= interrompu

Option 1 : audio de type SR820, bonne différenciation du mode (vario ou sollfahrt), excellente représentation de la variation de la vitesse verticale. Dans les thermiques faibles, une variation de 0,1m/s est détectable.  
Option 2 : audio de type SR800  
Option 3 : audio classique. Ne permet pas la différenciation entre les différents modes.

**05=**  
**Signal audio en mode sollfahrt:**  
  
1= sollfahrt  
2= sollf/relat  
3= vz relative  
4= vz (variom)

Retenir le même choix qu'en „02= indicateur #1 en mode sollfahrt“ pour que l'aiguille de l'indicateur # 1 et l'audio fournissent la même information.  
Option 2 : voir „02= indicateur #1 en mode sollfahrt “  
Options 3 and 4 : pour ces choix, l'audio ne permet pas de différencier le mode de fonctionnement (vario ou sollfahrt).

**06=**  
**Compas:**  
  
1= pas de compas  
2= avec compas

Avec l'option compas, choisir „avec compas“ pour permettre le calcul du vent en force et direction (avec le GPS). Le compas est également utilisé pour distinguer le virage de la ligne droite (pour les statistiques et le calculateur de distance, avec ou sans GPS).  
Si le calcul de vent ne fonctionne pas de manière satisfaisante, la fonction compas peut être désactivée par „pas de compas“.

07=

Table Dev Compas :  
01= a 000°=002°

(Compas : 002°)

#### Table de déviation du compas :

Si l'option compas est utilisée, une table de déviation du compas **doit** être entrée dans le SR940, sans quoi la mesure du vent par le GPS s'avèrera inutilisable. Pour le calcul du vent, la table de compensation doit être **précise au degré près** (1° d'erreur = erreur de vent traversier de 2% de la TAS).

**Avec GPS et l'option compas** : pas de mesure de vent sans table de déviation! Une déviation de 5 à 10° sur compas, produira une erreur de vent traversier de 15 à 30 km/h à 150 km/h de vitesse vraie. Le vent obtenu alors en force et direction sera irréaliste et inutilisable.

#### Comment entrer une table de déviation du compas :

Le planeur doit être aligné tous les 30° à l'aide d'un compas de mesure ou sur une aire de compensation. Le cap du compas électronique visible sur la dernière ligne de l'affichage doit alors être transféré à la main dans la table de déviation.

La fonction de saisie facilite l'entrée séquentielle des valeurs. Après la saisie de la première valeur, déplacer le curseur vers la droite, ce qui fera apparaître la valeur suivante à saisir et positionnera automatiquement le curseur sur le premier caractère à entrer.

La déviation du compas ne doit pas excéder 10°, sans quoi le compas doit être compensé (voir également **11. Installation du compas et réglages**).

08=

Energie Totale :

1= avec antenne  
(Pstat=antenne)  
2= électronique  
(Pstat=statiq)

Une compensation par énergie totale peut être réalisée par l'antenne de compensation ou par le calculateur. Chaque option nécessite un branchement pneumatique spécifique. Le type de compensation peut être modifié par en vol si un commutateur pneumatique est installé.

Une **antenne de compensation** est plus simple à installer et peut être utilisée par un autre variomètre pneumatiques. Dans ce cas, le comportement du variomètre n'est influencé que par l'antenne. Les prises statiques et totales ne sont alors utilisées que par l'anémomètre et l'altimètre.

Une **compensation électronique** nécessite une excellente prise statique qui ne soit pas affectée par la pluie ou la vidange des ballasts. Ses défauts résident en une nervosité du variomètre en atmosphère turbulente et une grande sensibilité à la dissymétrie. La compensation électronique doit être utilisée si aucune antenne de compensation n'est installée ou sur motoplaneur à moteur rétractable, lorsque le moteur fonctionne.

09=

Coef Energ tot :

= 0.00

La valeur TEK détermine la manière dont un changement de vitesse de vol va affecter le variomètre.

Avec une antenne de compensation, la TEK est fixée à 0,00 (non modifiable).

Avec une compensation électronique, la TEK est réglée à 1,00 par défaut mais peut être modifiée en vol pour essai. Toutefois, l'expérience démontre qu'une prise statique ne fonctionnant pas correctement avec 1,00 ne peut être utilisée pour la compensation électronique

L'option „ compensation électronique “ peut également être utilisée pour affiner les réactions d'une antenne de compensation, dans ce cas des valeurs de TEK comprises entre -0,25 et +0,25 peuvent être utilisées (attention, 0,00 signifie compensation uniquement par antenne).

La valeur de TEK pour une compensation électronique est toujours établie à 1,00 à la mise en route du SR940. Cette valeur peut toutefois être modifiée en page de texte „22 : fonct spec “.

10=

Const de temps :  
variometer =2.5s  
sollfahrt =3.5s  
vz moyenne = 15s

La constante de temps du variomètre et du sollfahrt peut être réglée entre 1,0 et 4,0 secondes. Les valeurs recommandées sont de 2,5 secondes, pour le variomètre et 3,5 secondes pour le sollfahrt.

La constante de temps pour l'intégrateur peut être réglée entre 10 et 30 secondes. La valeur recommandées est de 15 secondes.

11=  
ind de cz optim:  
(kmh vitesse  
pour 32kgm<sup>2</sup>)  
ca-opt: =072kmh

#### Avec l'option accéléromètre :

Une vitesse optimum est entrée à la main (recalculée pour une charge alaire de 32 kg/m<sup>2</sup>). En fonction de la charge alaire entrée en page de texte 5 et du facteur de charge, une vitesse minimum est calculée. Si l'IAS passe en dessous de cette valeur, l'audio change de tonalité.

Cette fonction n'est pas activée en mode sollfahrt. Le choix d'une vitesse optimum égale à 000kmh désactive également cette fonction.

Sans accéléromètre, le facteur de charge est par défaut de +1g. Cette fonction est alors utilisable de manière limitée.

12=  
Volets de courb:  
(kmh vitesse  
pour 32kgm<sup>2</sup>)  
1=+2/+1:=076kmh

#### Avec l'option accéléromètre :

Il est possible de préciser la vitesse limite d'utilisation pour le braquage des volets de courbure. 4 vitesses peuvent être entrées, ce qui correspond à 5 positions possible des volets (+2 / +1 / 0 / -1 / -2).

Ces vitesses sont recalculée pour une charge alaire de 32 kg/m. En fonction la charge alaire entrée en page de texte 5 et du facteur de charge et de la vitesse de vol, la position idéale des volets peut être affichée sur une des lignes d'in-

formation en page de vol („FP:

#### Commutation automatique variomètre / sollfahrt:

13=  
Changement VA/SF:

Option 1 : commutateur externe ON = variomètre / OFF = sollfahrt

1= interr. ext  
2= a =100kmh  
(pour 32kgm<sup>2</sup>)  
3= =100kmh, vz < MC  
(pour 32kgm<sup>2</sup>)  
4= a =+1.10 g  
(si acceler.)

Option 2 : commutation automatique en fonction de la vitesse et de la charge alaire entrée en page de texte 5 (la vitesse entrée correspond à 32kg/m<sup>2</sup>).

Option 3 : commutation en mode variomètre si le netto est supérieur au calage Mc Cready (0,5m/s minimum). La commutation en mode sollfahrt s'effectue si le netto est inférieur au calage Mc Cready et si la vitesse est supérieure à la valeur choisie. Si les 2 conditions ne sont pas réunies, le mode peu être changé par action sur le commutateur du SR940.

fahrt si le facteur de charge est inférieur (g recommandé = 1.10g).

Option 4 : commutation en mode variomètre si le facteur de charge dépasse la valeur choisie (uniquement avec l'option accéléromètre). Revient en mode soll-

14=  
Centrage:

Aide au centrage : (voir chap 4. Lignes d'information pour plus d'informations)

0=son coupe  
1=son avec info  
2=son permanent

En spirale, un bip sonore peut retentir lorsque le cap du planeur est face à la meilleure partie du thermique. Ce bip peut être activé, désactivé ou actif uniquement lorsque l'aide au centrage est affichée sur une ligne d'information.

anticipat=2s  
seuil =0.2m/s

Pour compenser le délai de réaction du pilote, le bip peut être anticipé de 0 à 9 secondes. De même, un gain potentiel minimum peut être choisi afin d'éviter le signal audio pour des gains faibles.

15= calibr.CAS :  
(pour 32kgm<sup>2</sup>)

#### Calibration de la vitesse air : (pour améliorer le calcul de vent)

1= IAS: 090kmh  
CAS: =092kmh  
IAS=090: Wcp=-12  
IAS=090: \*CAS=+01

La table de correction de la vitesse air permet de prendre en compte les erreurs de prise statique du planeur. Afin d'améliorer le calcul de vent, il est possible de faire correspondre la vitesse corrigée à 4 mesures de vitesse indiquée (90/ 120 / 150 / 180 km/h).

Si les prises statiques du planeur s'avèrent bonnes pour la compensation électronique, aucune correction de vitesse n'est alors nécessaire.

Comme les erreurs de vitesse air dépendent de l'assiette du planeur, les corrections doivent tenir compte de la charge alaire. Ainsi, la correction pour 90 km/h est entrée pour une vitesse de 90 km/h à 32kg/m<sup>2</sup> soit à une vitesse indiquée de 100km/h à 40kp/m<sup>2</sup>. Il est donc important de régler correctement la charge alaire en page de texte 5 lors de la réalisation des tests suivants.

La détermination des corrections de vitesse air doit être effectué en 2 temps : tout d'abord à faible vitesse (90km/h par exemple), puis à des vitesses plus importantes.

A faible vitesse, la calibration peut être réalisée en spirale. Le tour de spirale doit être effectué en moins d'une minute et le braquage des volets identique à celui de la ligne droite à cette vitesse. Après 1 ou 2 tours, le caractère „\*“ apparaîtra sur la ligne du bas. La vitesse indiquée doit être telle que la valeur d'IAS affichée sur la ligne du bas correspond à la valeur désirée (90km/h par exemple).

La vitesse indiquée est supérieure à la valeur affichée en raison du réglage de charge alaire et du facteur de charge induit par le virage. Maintenant la CAS affichée indiquera de combien le réglage de CAS doit être modifié.

Si la valeur de correction est de zéro, c'est que la calibration de l'IAS est parfaite. La même chose peut être effectuée pour une IAS de 120km/h, mais pas à des vitesses supérieures, car la vitesse de vol à appliquer serait trop élevée. Cette méthode de calibration fonctionne uniquement si il n'y a pas de thermiques, mais le vent n'influe pas sur la mesure.

La calibration aux vitesses élevées s'effectue en volant en ligne droite vent de face ou arrière à une IAS affichant 120 km/h. Attendre que la composante de vent  $W_{cp}$  soit stabilisé puis accélérer à 150 km/h et attendre environ 20 secondes. Si la composante de vent obtenue est différente, corriger le réglage de CAS en conséquence puis essayer de nouveau.

La même chose peut être effectuée à IAS=180km/h, si il semble utile d'avoir de bonnes informations de vent à haute vitesse. Cette méthode de calibration requiert une force et un gradient de vent pas trop élevés.

**16=**  
**Type de polaire:**

1= cl. standard  
2= cl. 15m FAI  
3= cl. libre  
4= polaire part.

Les polaires typiques de 3 classes sont disponibles. Ces polaires sont décrites par des équations au second degré. La polaire utilisée est modifiée de manière à faire correspondre la finesse maximale de la polaire à la „ finesse max“ entrée en page de texte „05 : données“.

Avec la même finesse maximale, il existe assez peu de différences entre les différentes classes. Seule la façon dont le taux de chute augmente avec la vitesse les différencie. L'utilisateur qui ne se satisfait pas de ces approximations peut entrer sa polaire personnelle.

**17=**Polaire part.  
(pour 32kgm<sup>2</sup>)  
finesse max  
=40 a =101kmh  
-2.0m/s: =171kmh

La polaire personnelle doit être recalculée pour une charge alaire de 32 kg/m<sup>2</sup> (les vitesses et les taux de chute doivent être multipliés par  $\sqrt{32 \text{ kg/m}^2 / \text{charge alaire actuelle}}$  la finesse maximale restant identique.

Une polaire personnelle est décrite par une équation au second degré à l'aide de 3 valeurs : la finesse maximale, vitesse de finesse maximale et vitesse à un taux de chute de 2.0 m/s.

Cette polaire personnelle sera toutefois modifiée lorsque la „finesse max“ entrée en page de texte „05 : données“ (qui tient compte des moucherons ou la pluie) diffère de celle fixée sur cette page.

**18=**Pages libres:  
nombre: =3  
Page=1: Text=14  
retour page vol:  
1= page par page  
2= direct

Nombre de pages personnelles : de 1 à 9 (voir **5.Organisation des pages**). Si le choix est de 2 pages ou plus, alors chaque page personnelle peut être pré-programmée par un numéro de page de texte.

Si le choix est de une seule page, celle ci ne peut être pré-programmée.

Le retour à la page de vol par le bouton page arrière peut être effectué page par page ou directement.

**19=**preparation  
sauvegardee:  
(PIN:=4096)  
sauvegardee?  
= NON

La configuration „02: Préparation“, y compris l'organisation des pages et la table de compensation peuvent être mémorisées et par la suite rechargées par une combinaison spéciale de boutons.

Pour mémoriser toutes les données de configuration, introduire le code PIN 4096 et entrer OUI avec le bouton +1. Modifier alors le code PIN afin d'éviter que des personnes non averties ne modifient les données de configuration mémorisées.

Les données de configuration mémorisées peuvent être rechargées en actionnant simultanément les 3 boutons du SR940 vers le haut.

20=Esp. aerien  
 Alarme:  
 0= arret  
 1= a  
 distance 2.0km

**Alarme d'espace aérien :**

A l'approche de la limite extérieure d'un espace aérien, une alarme audio peut être activée. Cette alarme peut être paramétrée de 1 à 9 km de la limite. Avec l'alarme, la ligne supérieur d'information de la page de vol affichera la distance séparant le planeur de cette limite.

21=Altitude  
 Alarm:  
 = FL075 1023hp  
 = 07772ftMSL  
 = 2370m MSL  
 Alt.: 0634m MSL

**Alarme d'altitude :**

L'alarme d'altitude est entrée en FL alors que l'altitude limite est exprimée à la fois en mètres et pieds QNH. Si l'alarme doit être entrée en QNH, modifier alors le FL jusqu'à obtenir l'altitude désirée. Le QNH n'est affiché ici que pour information, et ne peut être modifié sur cette page.

L'alarme d'altitude survient 50 m avant l'altitude limite et la page d'alarme d'altitude est alors affichée.

Important : le SR940 et le GP940 utilisant 2 altimètres différents, une marge de sécurité de 100 m minimum doit être ménagée pour l'altitude limite.

Astuce : l'utilisation du curseur sur le caractère A de la page graphique „17=esp 1“ permet d'accéder rapidement au sous menu „21=alarme d'altitude“. A partir de là, il est facile d'accéder aux sous menus „20='esp. aérien" ou „22=alarme GPS“.

**22=Alarme GPS**

0= arret  
 1= cylindre  
 R = 0.4km  
 2= secteur photo  
 R = 0.2 / 2.8km  
 3= cylindre et  
 secteur photo

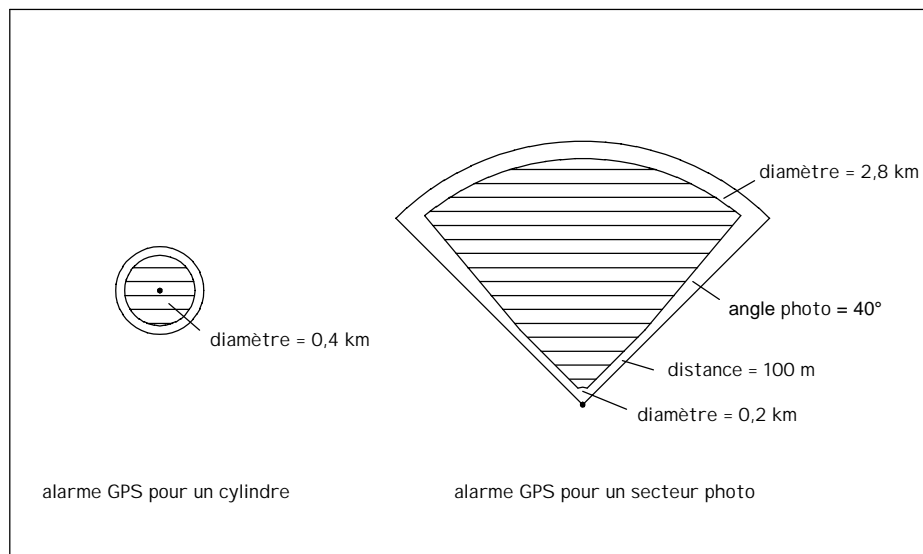
Dans ce sous menu, il est possible d'activer une **alarme GPS** pour un cylindre ou un secteur photo.

Une marge de sécurité de 100m est établie par rapport aux contours d'un cylindre ou d'un secteur photo standard (voir dessin ci-dessous). Cette marge est rendue nécessaire puisque le SR940 et le GP940 utilisent une résolution différente.

Si la branche 00 (=point de décollage) est activée, aucune alarme GPS ne surviendra. Pour éviter toute alarme GPS intempestive au sol ou en vol avant la ligne de départ, sélectionner la branche 00 en page de vol.

Enregistrement des données de vol avec SR940 : avec chaque bip de l'alarme GPS (toutes les 3 secondes) une position supplémentaire est mémorisée en plus de celles enregistrées normalement (toutes les 20 secondes).

Enregistrement des données de vol avec GP940 : le premier bip de l'alarme GPS entraîne la mémorisation d'un point puis le début de l'enregistrement d'une série de 10 points à 1seconde d'intervalle. L'intervalle standard d'enregistrement de la position est de 4 secondes sur le GP940.



Alarme GPS pour cylindre et secteur photo

## **8. Version 01/99 :**

### **Changements par rapport aux versions précédentes**

Le SR940 mémorise maintenant de manière permanente :

- Une base de donnée aérodrome pouvant contenir jusqu'à 6000 entrées
- Une base de donnée espaces aériens

La liste des waypoints affichée en page de texte 10 est organisée ainsi :

- 0001...0999 waypoints personnels programmables (caractéristique non modifiée)
- 1000...7000 base de donnée aérodrome en lecture seule ne pouvant être utilisée comme points de virage

La liste et la représentation graphique des aérodromes les plus proches n'utilise que les entrées de la base de donnée aérodrome. La fonction GOTO (route 0) peut également utiliser la base de donnée aérodrome. Les circuits 1 à 8 peuvent être programmée avec les waypoints personnels 0001 à 0999.

La fonction base de donnée du GP940 n'est plus utilisée. Maintenant, une sélection des aérodromes les plus proches peut être copiée de la base de donnée aérodrome vers les waypoints personnels 0001 à 0999.

La liste et la représentation graphique des positions utilise uniquement les waypoints personnels 0001 à 0999. Quatre différents groupes de waypoints peuvent être choisi pour affichage.

La page graphique 17 fourni maintenant des informations d'espace aérien. Une alarme d'espace aérien peut être configurée dans le menu de configuration. Le nom de l'espace aérien, sa distance et sa direction peuvent être affichés sur une des lignes d'information.

Sur la page de vol, l'information affichée sur la dernière ligne peut être modifiée pour afficher l'écart de route par rapport à la route sol et le vent en force et direction.

En page de texte 18, la séquence d'ajustement du zéro du capteur de vitesse air, normalement effectuée toutes le 10 minutes, peut être activée manuellement.

La calibration de la vitesse air, permettant une meilleure mesure du vent, a été modifiée. Maintenant, la calibration peut être effectuée en spirale afin d'éliminer l'influence du vent pendant la procédure de calibration.

## **9. Connexions électriques :**

voltage batterie : 12 Volts (de 11 à 15 Volts)                      intensité 110 mA  
câble rouge = „plus“    câble bleu = „moins“  
Le SR 940 est protégé contre les inversions de polarité

<b><u>connexion au haut parleur :</u></b>		( rouge = +        noir = - )
1	commande à distance	ouverte = sollfahrt
2	commande à distance	fermée = variomètre
3	indicateur#1 (+)	indicateur principal standard
4	indicateur#1 (-)	
5	capteur de température	
6	capteur de température	
7	indicateur#2 (+)	options: sollfahrt, échelle doublée, recopie du #1(biplace)
8	indicateur#2, #3 (-)	
9	indicateur#3 (+)	option: recopie du #1(biplace)
10	non utilisé	
11	non utilisé	

La prise à 7 broches est utilisée avec l'option compas.

recopie du #1(biplace) : les connecteurs recommandés sont les 7 et 8 en programmant le SR940 pour un second indicateur. Les connecteurs 8 et 9 peuvent également être utilisés mais l'indicateur peut alors être influencé par l'alternat radio.

### **Fusibles :**

Le SR940 doit être protégé par un fusible rapide de 2 à 4 Ampères. Un fusible de moins de 1 Ampère n'est pas recommandé car une brutale chute de tension interromprait l'alimentation du SR940 trop tôt. L'utilisation d'un disjoncteur automatique n'est également pas recommandé avec le SR940.

### **Capteur de température :**

Le capteur de température mesure la température de l'air extérieur. L'emplacement idéal pour ce capteur est une entrée d'air. Le capteur peut y être introduit par un petit trou. Ce trou doit ensuite être rendu étanche afin que l'air froid ne parvienne pas aux pieds du pilote.

Le capteur doit toutefois rester démontable si il devait être déplacé par la suite.

Le SR940 fonctionnera néanmoins sans capteur de température car si il ne le détecte pas, la température affichée sera inférieure à -40°C et le calcul de densité utilisera la température de atmosphère standard.

### **Haut parleur externe :**

Pour brancher un haut parleur externe (pour un planeur biplace par exemple) il faut déconnecter le haut parleur interne dans le boîtier haut parleur et souder les 2 câbles aux plots libres 10 et 11. A partir de là un câble pourra être amené vers le haut parleur externe (8 Ohm).

### **Antenne GPS :**

L'antenne GPS doit être montée horizontalement, connecteurs vers le bas. Cette antenne doit avoir la vue des 360° sans être gênée par des éléments en métal ou en carbone. La fibre de verre ou le Plexiglas ne perturbent pas la réception GPS. L'emplacement idéal pour l'antenne est sur le tableau de bord ou juste en dessous.



## 10. Prises de pression :

La compensation par énergie totale du SR940 peut être effectuée par l'antenne de compensation ou par le calculateur. Normalement, l'antenne de compensation fonctionne directement avec le SR940. La compensation électronique nécessite une excellente prise statique qui ne soit pas affectée par la pluie ou la vidange des ballasts ou encore par une légère dissymétrie.

Les différents tuyaux de pressions sont connectés différemment au SR940 pour chacun des types de compensation. Si inverseur pneumatique est installé le type de compensation peut être modifié par en vol.

### Compensation par antenne :

STAU = pression totale  
STAT = pression statique  
DÜSE = antenne

Avec une antenne de compensation les prises statiques ne sont utilisées que pour la mesure de la vitesse air et n'influent pas sur le variomètre. Seule l'antenne de compensation détermine le comportement du variomètre.

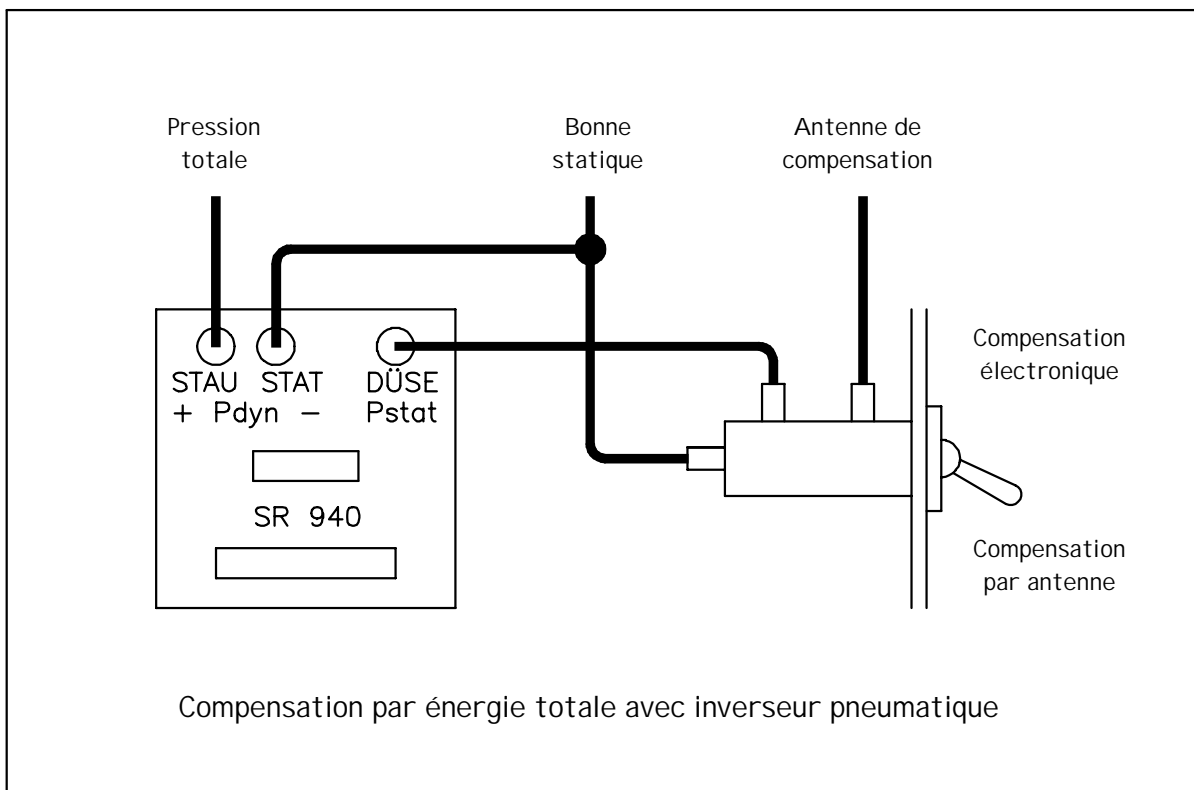
### Compensation Electronique :

+ Pdyn = pression totale  
- Pdyn = bonne pression statique  
Pstat = bonne pression statique

Avec une compensation électronique, c'est la qualité de la prise statique qui détermine la qualité de l'indication variométrique.

### Compensation avec un inverseur pneumatique :

Pour changer de type de compensation, un inverseur pneumatique peut être utilisé, le SR940 doit alors être re-programmé pour le type de compensation utilisé („02: Préparation / 08= Energie Totale“).



## **11. Installation du compas et réglages :**

### **Emplacement :**

Le compas doit être installé le plus loin possible des sources magnétiques et des pièces métalliques. Les sources magnétiques sont par exemple les indicateurs et dans une moindre mesure le haut parleur du SR940. La distance entre le compas et les indicateurs doit être au minimum de 15 à 20 cm. Le compas ne doit pas être installé au dessus, au dessous ou à côté des indicateurs mais plutôt à un angle de 45° de ceux-ci. L'emplacement idéal du compas est au dessus du tableau de bord.

### **Retrait du système de compensation :**

Le compas est muni, dans sa partie inférieure, d'un système de compensation situé derrière un couvercle, au dessous de la fenêtre d'affichage. La pièce de cuivre munie de 2 vis de réglage peut être retirée avec un crochet. Sans ce système de compensation le compas est plus précis et moins affecté par les changements d'assiette. Toutefois, si la mesure de déviation met en évidence des erreurs de plus de 10°, le système de compensation doit être remplacé et la compensation du compas doit être effectuée avant la mesure de la déviation.

### **Compensation du compas :**

La compensation du compas concerne la partie mécanique du compas. Le planeur est aligné face au nord puis au sud, en ligne de vol et verrière fermée. Les erreurs de lecture au nord et au sud affectées du même signe doivent être corrigées par la vis de correction N/S, jusqu'à ce que ne subsiste des erreurs de signe opposé (north=+3°, south=-3°). Les erreurs de signe opposé ne peuvent pas être corrigées. Effectuer la même procédure pour l'est/ouest avec les vis E/W puis verrouiller les 2 vis avec de la Loctite.

### **Table de déviation :**

Le planeur doit être aligné à un cap de référence tous les 30°, équipements électroniques en fonctionnement, en ligne de vol et verrière fermée. L'alignement peut être effectué facilement avec un compas de référence disponible chez le fabricant du SR940. Ce compas de référence doit être tenu loin de toutes parties métalliques (à la queue du planeur par exemple). Tous les 30° la valeur électronique du compas est notée puis après la mesure sur les 360° insérée dans le SR940 (voir „02: Préparation / 07= Table Dev Compas“). Il est recommandé de porter ces erreurs sur la plaquette livrée avec le compas pour vérifier ou restaurer ces valeurs (après un Master Reset).

### **Validité de la mesure de déviation :**

Si le compas est muni de son système de compensation, la mesure de la déviation doit être refaite tous les ans ou après un atterrissage dur, les vis de compensation ayant pu se desserrer et modifier la compensation.

### **Hémisphère nord / hémisphère sud :**

Les compas sans système de compensation peuvent être utilisés dans les 2 hémisphères. Sinon, il est souhaitable de réaliser une nouvelle mesure de la déviation si l'on change d'hémisphère.

### **Mesure du vent avec compas et GPS :**

Une table de déviation précise et essentielle pour la mesure du vent avec le compas et le GPS. La précision devrait être 1°. Sans table de déviation la mesure de vent est inutilisable, des erreurs de 5 à 10° de cap entraîneront des erreurs de vent traversier de 15 à 30 km/h à 150 km/h (le vent effectif n'est pas influencé par le compas). De telles erreurs généreront un vent incohérent en force et direction. Avec une table de déviation, un compas classique est tout à fait adapté à cette utilisation, puisque la mesure du vent n'est possible qu'en ligne droite avec un vent constant et sans glissement ni dérapage (même effet qu'une erreur de compas).

### **Vérifier la mesure du vent :**

Le vent compas mesuré en ligne droite peut être comparé au vent mesuré en spirale, en dehors des thermiques, comme référence. Ce dernier est déterminé sans l'aide du compas et est moins influencé par les erreurs de calibration de la vitesse air. Si le vent en ligne droite n'est pas satisfaisant, certains points peuvent être vérifiés. Si le vent effectif est mesuré correctement, c'est le compas qui pose problème. La fonction compas peut être vérifiée par les adresses de test :

adresse	196	signal compas non corrigé (en degrés, la table de déviation n'est pas utilisée)
	195	signal compas corrigé (en degrés, la table de déviation est utilisée)
	215	angle de dérive (= différence entre le signal compas corrigé et la route GPS)

L'angle de dérive devrait être de zéro degré lorsque l'on vole vent de face, vent arrière ou qu'il n'y a pas de vent.

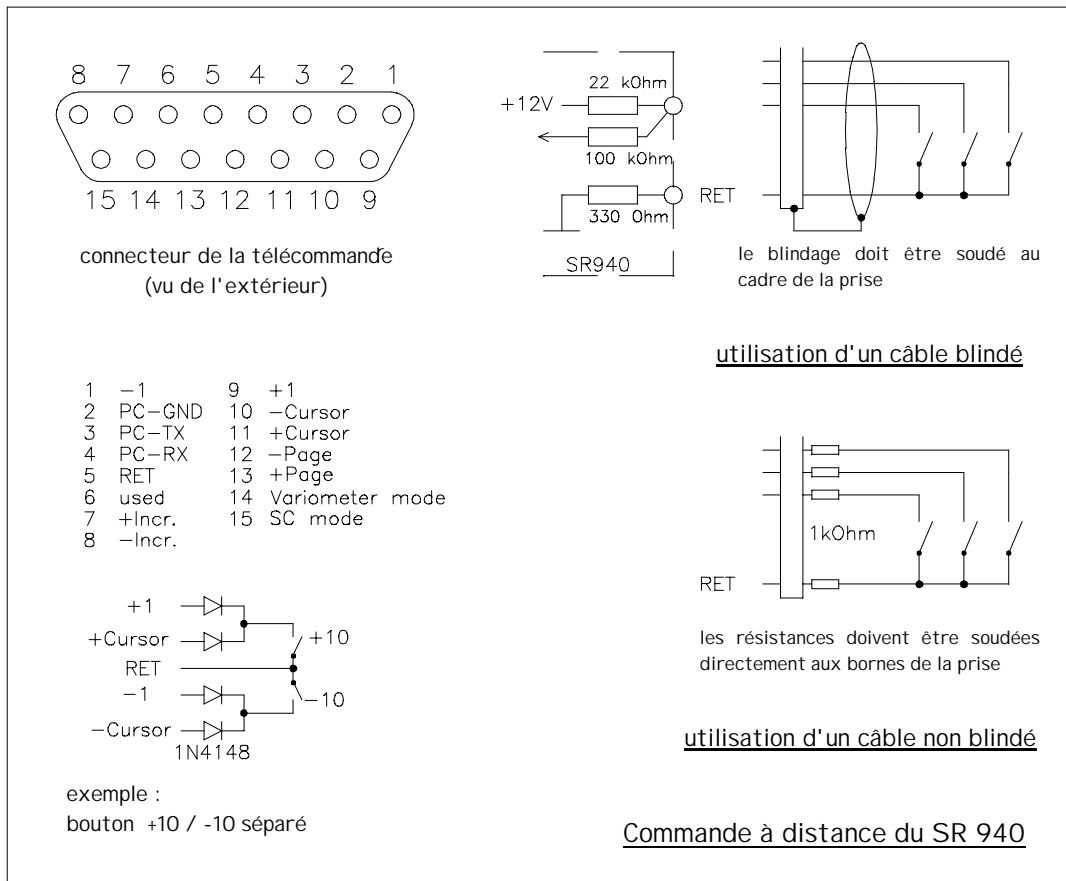
Si la mesure du vent effectif est fautive, désactiver la fonction compas „02: Préparation / 06: Compas“ puis réessayer. Si le vent effectif est plus juste sans le compas, c'est que ce dernier n'est pas utilisable.

Si la vitesse indiquée affichée en page 18 diffère de plus de 3km/h, c'est que la prise statique n'est peut être pas bonne. La qualité de la prise statique peut être éprouvée par essai de la compensation électronique du variomètre. Si cette dernière n'est pas exploitable, c'est que la prise statique choisie n'est pas utilisable.

## 12. Commande à distance:

Tous les boutons et commutateurs du SR940 peuvent être actionnés en connectant une commande à distance à l'arrière du boîtier du calculateur. Le commutateur variomètre / automatique / sollfahrt situé sur la façade du SR940 doit être positionné en position centrale (auto) pour permettre l'utilisation d'un commutateur externe.

Les câbles de commande à distance peuvent être blindés ou non.



### **13. Connexion à un PC :**

Le SR940 peut être connecté à un PC compatible IBM par la prise à 15 broches située sur l'arrière du boîtier. Ce connecteur est également utilisé pour la commande à distance.

Le câble 15-9 livré avec le calculateur doit être utilisé :

prise 15 broches (sur SR940) :	prise 9 broches (sur PC) :	
plot 2	plot 5	PC-GND
plot 3	plot 3	PC-TX
plot 4	plot 2	PC-RX

Pour utiliser le SR940 en dehors du planeur, un câble 25-9-2 doit être utilisé :

prise 25 broches :	SR940
prise 9 broches:	logger GP940 (en option)
rouge	+12 V / plus batterie (utiliser un fusible approprié!)
bleu	0 V / moins batterie

**La prise 9 broches de ce câble ne doit jamais être connectée à un PC !!!**

Pour connecter le SR940 au PC :

Tout d'abord mettre en route le SR940 et le PC puis connecter le câble. Si l'un des programmes de transfert est lancé sur le PC, la communication s'établira.

Si un problème de communication survient, une alternative consiste à lancer l'un des programmes de transfert sur le PC, couper le SR940 puis le remettre en route alors que le programme de transfert fonctionne toujours (il attendra la communication pendant environ 30 secondes).

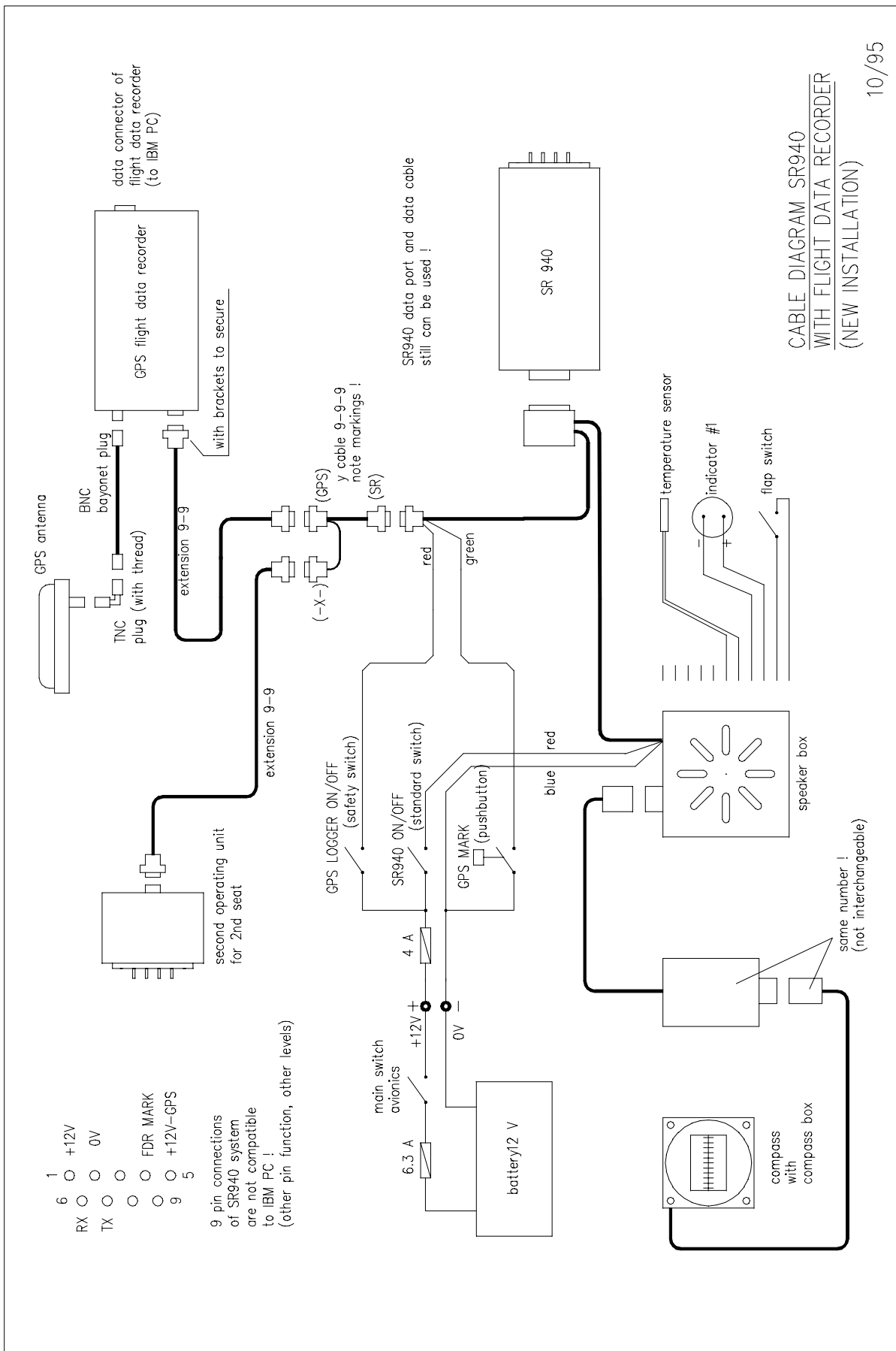
Sur la disquette livrée avec le SR940 (ou sur le site <http://ourworld.compuserve.com/homepages/pzander>), se trouvent les programmes permettant de modifier ou charger les données :

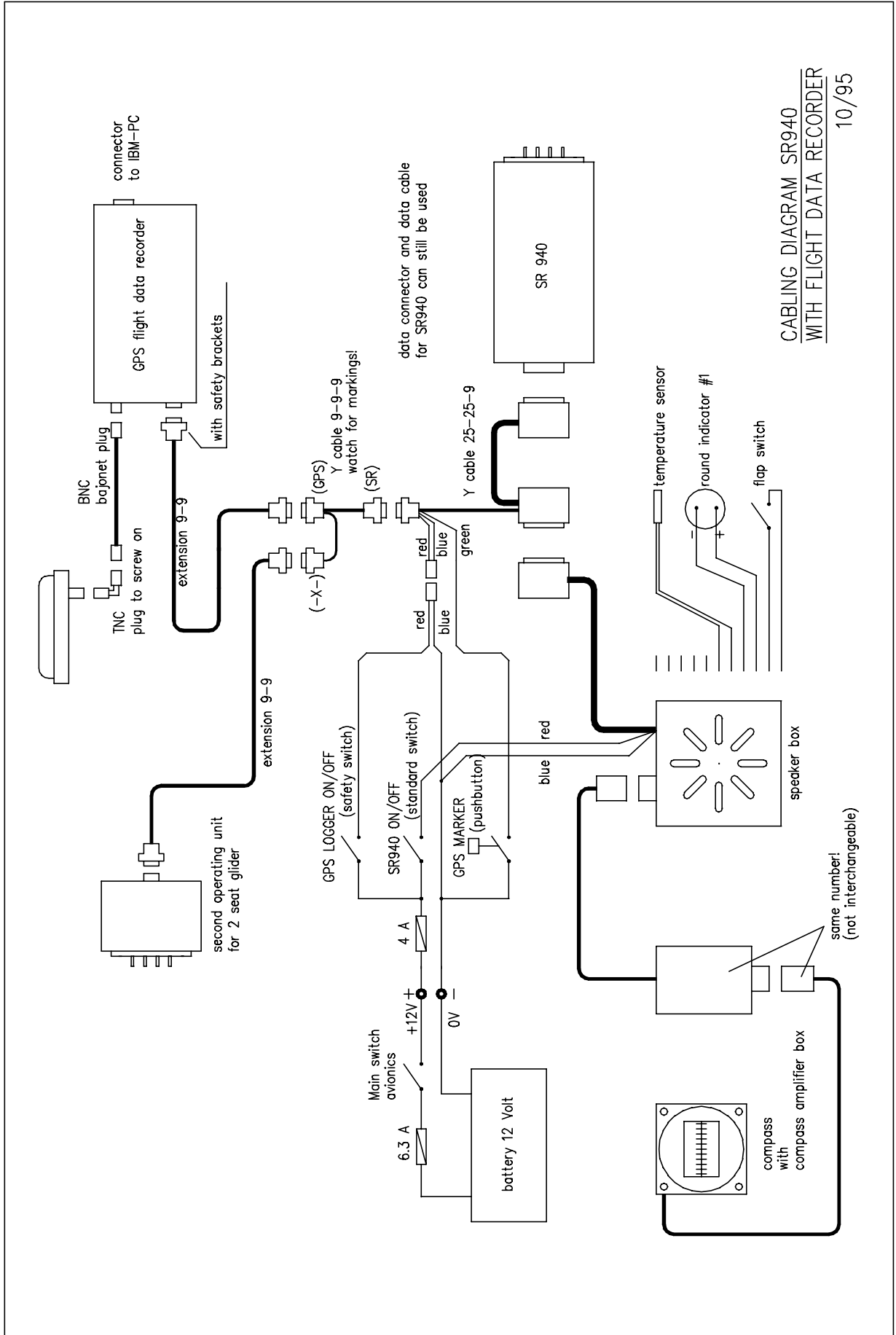
- écrire, éditer, charger et lire les waypoints personnels
- éditer et charger la base de donnée aérodrome
- charger les nouveaux programmes dans le SR940 ou modifier la langue du SR940
- charger une de nouvelle base de données espaces aériens, inclure ou charger ses propres données sur les espaces aériens

Les informations relatives à l'utilisation de ces programmes sont détaillées dans le fichier „readme.txt“ se trouvant sur la disquette.

**15. Schéma électriques :**

**(nouvelle version avec logger)**





CABLING DIAGRAM SR940  
WITH FLIGHT DATA RECORDER  
10/95